

KEGLER-VERBAND e.V.

THÜRINGER

# TKV Sektion Bowling

## Ansetzungsheft

Thüringen jetzt doppelt in der Bundesliga



Vivian Hofmann  
(Roma Bowlers)  
DM 2016 Jugend A  
weiblich  
Einzel Platz 2



Aufsteiger in die 2. Bundesliga Süd Damen  
Roma Bowlers I

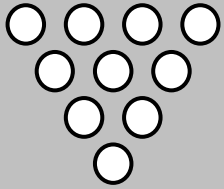


Gabi Hellmuth  
(SV 1970 Meiningen)  
DM 2016  
Seniorinnen B  
Platz 3



Aufsteiger in die 2. Bundesliga Süd Herren  
1. Mühlhäuser BC '98 I

2016 - 2017



**Aktuelles - Aktuelles - Aktuelles - Aktuelles - Aktuelles - Aktuelles**

- Abweichend von der DBU-Sportordnung vom 01.07.2015 Pkt. 1.9.:

- ...

- Im Spielbereich sind elektronische Geräte während des Wettbewerbs nicht erlaubt.

-

- gilt im Bereich des TKV Sektion Bowling folgende Regelung:

-

**Elektronische Geräte sind lautlos zu stellen, das Telefonieren sowie vergleichbare Kommunikation (WhatsApp, ...) ist mit diesen Geräten im Spielbereich nicht erlaubt.**

Versionsanzeiger:

V:	Datum	Seite	Änderung
1			

die offizielle Homepage für Bowling in Thüringen:

[www.bowling-thueringen.de](http://www.bowling-thueringen.de)

die Homepage des TKV:

[www.tkv-kegeln.de](http://www.tkv-kegeln.de)

die Homepage der DBU:

[www.dbu-bowling.com](http://www.dbu-bowling.com)

**Impressum Ansetzungsheft 2016-2017**

V: 1 (07.08.2016)

Herausgeber: Sportausschuss TKV Sektion Bowling

Redaktion: Sektionssportwart Dieter Themel

Tel.: 03641/606308

Email: [mail@dieter-themel.de](mailto:mail@dieter-themel.de)

Redaktionsschluss: 06. August 2016

Fotos: Roma BOWLers/DBU/Günter Schröder/Uwe Axt /TKV Sektion Bowling

<b>1</b>	<b>ALLGEMEINES</b>	<b>7</b>
1.1	STARTBERECHTIGUNG DER SPIELER	7
1.2	SPIELAUFZEICHNUNG	8
1.3	SPIESENTGELTE	8
1.4	DATENSCHUTZ/RANGLISTENORDNUNG TKV SEKTION BOWLING	9
1.5	RANGLISTENORDNUNG TKV SEKTION BOWLING	9
1.5.1	RANGLISTENVERANTWORTLICHE IM CLUB/VEREIN	9
1.5.2	RANGLISTENKARTENBESTELLUNG	10
1.5.3	VERLUST DER RANGLISTENKARTE	10
1.5.4	NACHWEIS DER RANGLISTENKARTE BEI LIGENWETTKÄMPFEN INNERHALB DES TKV	10
1.5.5	SPIELERGEBNISÜBERMITTLUNG AN DIE RANGLISTENSTELLE	10
1.5.6	KOSTEN DER RANGLISTENKARTE	10
1.5.7	ORDNUNGSgebÜHREN	11
<b>2</b>	<b>ERGEBNISSE SPORTJAHR 2015/2016</b>	<b>12</b>
2.1	LANDESMANNSCHAFTSMEISTERSCHAFTEN 2015/2016	12
2.2	LANDESMEISTERSCHAFTEN 2015/2016 – EHRENTAFEL	15
<b>3</b>	<b>STADT-/KREISMEISTERSCHAFTEN</b>	<b>16</b>
<b>4</b>	<b>LANDESMEISTERSCHAFTEN</b>	<b>17</b>
4.1	EINZEL-, DOPPEL-, MIXEDMEISTERSCHAFTEN	17
4.1.1	TEILNEHMER UND QUALIFIKATION	17
4.1.2	STARTPLATZVERTEILUNG	18
4.1.3	SPIELTAGE	18
4.1.4	LANDESMEISTERSCHAFT DOPPEL	18
4.1.5	LANDESMEISTERSCHAFT MIXED	19
4.1.6	STARTGEBÜHREN	19
4.1.7	SPIESENTGELTE	19
4.1.8	MELDUNG DER SPIELER AM MEISTERSCHAFTSTAG	19
4.1.9	SPIELMODUS	20
4.1.10	EINSATZ VON HAUSBÄLLEN:	20
4.1.11	ERÖFFNUNG / EINSPIELZEIT	20
4.1.12	SPIELBEGINN UND STARTFOLGE	20
4.1.13	STARTAUSFALL	20
4.1.14	SPIELAUFZEICHNUNG	20
4.1.15	SIEGERERMITTLUNG	20
4.1.16	SIEGEREHRUNG	21
4.1.17	QUALIFIKATION DEUTSCHE MEISTERSCHAFTEN 2017 IN ALLEN DISZIPLINEN	21
4.1.18	SPIELTERMINE/SPIELTAGSLEITUNG	22
4.2	JUGENDLIGA	23
4.2.1	SPIELTERMINE	23
4.2.2	EINSATZ VON HAUSBÄLLEN:	23
4.2.3	DOPPEL, 4ER MIXED-TEAM, TRIO	23
4.2.4	SPIELANZAHL	23
4.2.5	MELDETERMINE	23
4.2.6	QUALIFIKATION ZUM FINALE DER LANDESEINZELMEISTERSCHAFT:	24
4.2.7	FINALE DER LANDESEINZELMEISTERSCHAFT:	24
4.2.8	QUALIFIKATION FÜR DIE DM 2017 DER JUGEND	24
4.3	LANDESMEISTERSCHAFTEN TRIO SENIOREN	25
4.3.1	ALLGEMEINES	25
4.3.2	STARTGEBÜHREN	25
4.3.3	SPIESENTGELTE	25
4.3.4	MELDUNG AM MEISTERSCHAFTSTAG	25
4.3.5	SPIELMODUS	25

4.3.6	EINSPIELZEIT	25
4.3.7	SPIELBEGINN UND STARTFOLGE	25
4.3.8	STARTAUSFALL	25
4.3.9	SPIELAUFEICHNUNG	25
4.3.10	SIEGERERMITTLUNG	25
4.3.11	SIEGEREHRUNG	25
4.3.12	SPIELTERMIN/SPIELTAGSLEITUNG	26
4.3.13	QUALIFIKATION ZU DEN DM SENIORENTRIO	26
4.4	QUALIFIKATION ZUR DM DER LÄNDERMANNSCHAFTEN 2016	26
4.5	LANDESMANNSCHAFTSMEISTERSCHAFTEN	27
4.5.1	MANNSCHAFTSSTARTGEBÜHREN	27
4.5.2	SPIELBETRIEBSDURCHFÜHRUNG	27
4.5.2.1	BEZAHLUNG DER SPIELENTGELTE:	27
4.5.2.2	SPIELART/ SPIELANZAHL:	27
4.5.2.3	ANZAHL DER SPIELER:	27
4.5.2.4	MANNSCHAFTSNUMMERN UND HÖHERE MANNSCHAFTEN:	27
4.5.2.5	MELDUNG VON SPIELERN:	27
4.5.2.6	NACHMELDEN VON SPIELERN (NEUZUGÄNGE)	27
4.5.2.7	FESTSPIELEN IN EINER HÖHEREN MANNSCHAFT:	28
4.5.2.8	EINSATZ VON JUGENDLICHEN:	28
4.5.2.9	KONTROLLE DER SPIELBERECHTIGUNG:	28
4.5.2.10	GASTSPIELER:	28
4.5.2.11	SPIELBEGINN:	29
4.5.2.12	BAHNKONTROLLE:	29
4.5.2.13	ERÖFFNUNG:	29
4.5.2.14	EINSPIELZEIT:	29
4.5.2.15	SPIELAUFEICHNUNG UND ERGEBNISFORMULARE:	29
4.5.2.16	BAHNAUSFALL:	29
4.5.2.17	SPIELFORMULARE:	29
4.5.2.18	SPIELTAGSABSCHLUSS:	29
4.5.2.19	SPIELTAGSVERLEGUNG:	30
4.5.2.20	VERHALTEN BEI HÖHERER GEWALT:	30
4.5.2.21	ABSAGE EINES KOMPLETTEN LIGASTARTS:	30
4.5.2.22	LANDESMEISTERSCHAFTEN (EINZEL, DOPPEL, MIXED, TRIO)	30
4.5.2.23	INFORMATIONSKETTE BEI HÖHERER GEWALT:	31
4.5.2.24	ERGEBNISÜBERMITTLUNG:	31
4.5.2.25	AUF- UND ABSTIEG:	31
4.5.2.26	STAFFELEINTEILUNG:	31
4.5.2.27	LIGASTRUKTUR SPORTJAHR 2016/2017 MIT AUF- UND ABSTIEGSREGELUNG	32
4.5.2.28	SPIELMODUS / BAHNWECHSEL	33
4.5.2.29	STARTFOLGE	33
4.5.2.30	PUNKTEWERTUNG	33
4.5.3	THÜRINGER LIGEN	34
4.5.4	AUF- UND ABSTIEGSREGELUNG 2016/2017	35
4.5.5	MANNSCHAFTSMELDUNG FÜR DAS SPORTJAHR 2017/2018	36
4.5.6	NAMENTLICHE MANNSCHAFTSMELDUNG	36
4.5.7	SPIEL- UND ZEITPLÄNE	37
4.5.7.1	1. LANDESLIGA DAMEN	37
4.5.7.2	2. LANDESLIGA DAMEN	38
4.5.7.3	1. LANDESKLASSE DAMEN	39
4.5.7.4	1. LANDESLIGA HERREN	40
4.5.7.5	2. LANDESLIGA STAFFEL 1 HERREN	41
4.5.7.6	2. LANDESLIGA STAFFEL 2 HERREN	42
4.5.7.7	1. LANDESKLASSE STAFFEL 1 HERREN	43
4.5.7.8	1. LANDESKLASSE STAFFEL 2 HERREN	44
4.5.7.9	1. LANDESKLASSE STAFFEL 3 HERREN	45

4.5.7.10	1. LANDESKLASSE STAFFEL 4 HERREN	46
4.5.7.11	2. LANDESKLASSE HERREN	47
5	TERMINE	48
5.1	ALLGEMEINE TERMINE	48
5.2	DBU – TERMINE	48
5.3	SPERRTERMINE STADT-/KREISMEISTERSCHAFTEN	48
5.4	TURNIERE IN THÜRINGEN	48
5.5	MELDETERMINE THÜRINGEN	49
5.6	TERMINE GESAMTÜBERSICHT	50
6	HINWEISE DER TKV-GESCHÄFTSSTELLE	52
7	ALTERSKLASSENREGELUNG SPORTJAHR 2016/2017	54
8	SCHULFERIEN IN THÜRINGEN 2016 – 2018	54
9	ERGEBNISSE 2015/2016	55
9.1	JUGEND 2015/16	55
9.1.1	DOPPEL - MIXED	55
9.1.2	VIERERTEAM	55
9.1.3	JUGEND A WEIBLICH FINALE	56
9.1.4	JUGEND A MÄNNLICH FINALE	56
9.1.5	JUGEND B MÄNNLICH FINALE	56
9.2	JUNIORINNEN / JUNIOREN	57
9.2.1	JUNIORINNEN	57
9.2.2	JUNIOREN	57
9.3	VERSEHRTE	58
9.3.1	VERSEHRTE DAMEN	58
9.3.2	VERSEHRTE HERREN I	58
9.3.3	VERSEHRTE HERREN II	58
9.4	SENIORINNEN / SENIOREN	59
9.4.1	TRIO SENIORINNEN	59
9.4.2	TRIO SENIOREN A	60
9.4.3	TRIO SENIOREN B	61
9.4.4	TRIO SENIOREN C	61
9.4.5	SENIORINNEN A	62
9.4.6	SENIORINNEN B	62
9.4.7	SENIORINNEN C	62
9.4.8	SENIOREN A	63
9.4.9	SENIOREN B	64
9.4.10	SENIOREN C	64
9.5	AKTIVE	65
9.5.1	DOPPEL - MIXED	65
9.5.2	DOPPEL DAMEN	66
9.5.3	DOPPEL HERREN	67
9.5.4	EINZEL DAMEN	68
9.5.5	EINZEL HERREN	69
9.6	RELEGATION 1. LANDESKLASSE HERREN	70
10	ANSCHRIFTENVERZEICHNIS	70
11	BOWLING ABC	71
12	KALENDER SPIELJAHR 2016 – 2017 (MIT FERIENTERMINEN THÜRINGEN)	78
13	THÜRINGER BOWLINGCLUBS	79

*Diese Seite wird ab sofort den Bowlingbahnbetreibern in Thüringen für Hinweise u.ä. zur Verfügung gestellt. Wir bitten um Beachtung der Hinweise.*

**Liebe Thüringer Bowling-Sportler**

In Hinsicht auf das kommende Bowling-Sportjahr 2016/17 möchten wir, die Thüringer Bowlingbahnbetreiber, Ihnen einige Handlungsrichtlinien mit auf den Weg geben. Dieses Schreiben wurde auf Grund einiger Missverständnisse in den letzten Jahren zwischen einigen Bowlingsportlern und den Bowlingcentern sowie in Abstimmung mit den TKV verfasst.

In allen Bowlingcentern gilt:

- Das Mitbringen von Speisen und Getränken ist untersagt
- Für Schäden an eigenen Bowlingbällen, übernehmen die Bahnbetreiber keine Haftung
- Grundsätzlich ist den Anweisungen/ Aufforderungen des Personals Folge zu leisten

Besonders der Punkt „Speisen und Getränke“ liegt uns sehr am Herzen, da uns und Ihnen die Beibehaltung der Turnierspielpreise wichtig ist. Zur Erklärung: der Turnierspielpreis beruht auf einer Mischkalkulation, d. h. wir gehen während eines Spieltages von einem bestimmten Gastronomieumsatz aus. Sollte dieser weiterhin durch das Mitbringen von Speisen und Getränken rückläufig sein, können die Bahnbetreiber die Spielpreise für das Sportjahr 2016/17 nicht mehr garantieren! Für das nun folgende Sportjahr werden Bahnbetreiber von Ihrem Hausrecht Gebrauch machen, das bedeutet, es können durchaus Spieler die sich nicht an diese Regeln halten, für diesen Spieltag von der Anlage verwiesen werden.

Da eine solche Maßnahme nicht im Interesse des Bowlingsportes liegt, bitten wir die Bowlingsportler sich an die Regeln der einzelnen Center zu halten.

Wir bitten um Ihr Verständnis und wünschen Ihnen ein erfolgreiches Sportjahr.

Mit freundlichen Grüßen  
Die Thüringer Bowlingbahnbetreiber

## 1 Allgemeines

Das Sportjahr 2016/2017 beginnt am 01.07.2016 und endet am 30.06.2017. Die Durchführung aller Thüringer Meisterschaften wird durch folgende Bestimmungen u. Ordnungen (jeweils aktuellster Stand) geregelt:

- DBU Schiedsrichterordnung
- DBU Sportordnung
- DBU Anhang SpO Versehrte
- DBU Spielrecht- und Ranglistenordnung
- DBU Ahndungsmittelkatalog
- DBU Rechts- und Verfahrensordnung
- TKV Reisekostenordnung
- TKV Finanzordnung
- TKV Ansetzungsheft Bowling 2016/2017

Das Ansetzungsheft 2016/2017 wird einmalig per Post versandt an:

- die Vorsitzenden der Stadt- und Kreisvereine
- die Kreis- und Stadtsportwarte
- jeden Club/Verein
- die Staffelleiter
- die Mitglieder des Sportausschuss versandt.

Das Ansetzungsheft (gedruckt) wird weiterhin nur auf Anforderung versandt.

Jeder Spieler in Thüringen kann ein gedrucktes Ansetzungsheft beim Sektionssportwart bestellen.

- Lieferung per e-mail: als pdf-File, **ohne Anschriftenverzeichnis**, kostenfrei
- Lieferung per Post, gedruckt, **ohne Anschriftenverzeichnis**, kostenpflichtig für eine Schutzgebühr von 4,35 Euro + 1,45 Euro Porto, zahlbar durch einen **frankierten Rückumschlag im Format A4 oder A5 + 3 Briefmarken à 1,45 Euro**.

Das Anschriftenverzeichnis wird separat durch den Ranglistenwart per mail an die Clubs/vereine versendet.

Bestelladresse: TKV Sektion Bowling

Sektionsportwart  
Dieter Themel  
Max-Steenbeck-Str. 10  
07745 Jena  
e-mail: [mail@dieter-themel.de](mailto:mail@dieter-themel.de)

Auf der offiziellen Homepage der Sektion Bowling ([www.bowling-thueringen.de](http://www.bowling-thueringen.de)) steht ständig die aktuelle Version (ohne Anschriftenverzeichnis) zum Download bereit.

Jeder Spieler hat die Möglichkeit, sich durch Angabe seiner e-mail-Adresse in den Verteilerschlüssel für die Änderungen des Ansetzungsheftes eintragen zu lassen (automatisch an alle Vorsitzenden und Sportwarte).

**Bearbeitung Verteilerschlüssel:** Sektionssportwart Dieter Themel

Die Termine wurden auf der Grundlage des Terminplanes der DBU und entsprechend den Festlegungen des Sportausschusses der Sektion Bowling des TKV erstellt.

### 1.1 Startberechtigung der Spieler

Startberechtigt sind nur Spieler, die im Besitz folgender Unterlagen sind:

- Spielerpass mit:
  - ☞ Passbild
  - ☞ Unterschrift des Passinhabers
  - ☞ Spielberechtigung von Club; Verein und TKV
  - ☞ gültige DKB-Marke
- gültige Ranglistenkarte

## 1.2 Spielaufzeichnung

**Spielzettel sind komplett und leserlich auszufüllen, sonst werden diese durch die Spieltagsleitung nicht angenommen. Die Spieltagsleitung kontrolliert die Spielzettel und fragt bei Problemen (undeutliche Schreibweise, falsche Ergebnisse, u.ä.) beim Spieler bzw. der Mannschaft direkt nach.**

Während des Spiels sind die Ergebnisse auf den Monitoren nach jedem Wurf zu kontrollieren! Fehler sind sofort durch den Schiedsrichter oder die Spieltagsleitung korrigieren zu lassen! Nach jedem Spiel werden die Gesamtpins der Aktiven in vorgedruckte Spielformulare übernommen und durch den Gegner zur Bestätigung unterzeichnet.

**Verantwortlich für das Einsammeln der Ergebnisse der Mannschaften ist die Spieltagsleitung.**

Sollte die Anzeige auf den Monitoren während des Spiels ausfallen, so ist wie folgt zu verfahren:

1. Nachfrage am Counter, ob das Spiel noch im Computer gespeichert ist und ausgedruckt werden kann,
2. ist dies möglich, dann die Ergebnisse des Spiels ausdrucken lassen, das Spiel fortsetzen und die weiteren Ergebnisse handschriftlich erfassen.
3. ist es nicht möglich, die Ergebnisse ausdrucken zu lassen bzw. anderweitig wieder anzuzeigen, so ist das Spiel **komplett** zu wiederholen. Alle Spieler beginnen im ersten Frame mit 0 Pins, auch falls einige Spieler ihre Ergebnisse noch nachvollziehen könnten. Die Ergebnisse sind handschriftlich zu erfassen. Fällt die Monitoranzeige nur auf einer Bahn bzw. Bahnpaar aus, so ist das Spiel erst am Schluss des Spieltages zu wiederholen!

Die Eintragungen in die Spielformulare sind nur mit blauem oder schwarzem Stift vorzunehmen (besser für Kopieren und Faxen)!

**Bei Manipulationsversuch werden die am Meisterschaftstag erzielten Pins und Punkte aberkannt.**

## 1.3 Spielentgelte

Die an den Spieltagen fälligen Spielentgelte sind von den jeweiligen Mannschaftsleitern sowie durch den Verantwortlichen der Jugendliga in eigener Verantwortung vor Spielbeginn an den Bahnbetreiber zu entrichten.

Bei den Landesmeisterschaften sind die Spielentgelte an die Meisterschaftsleitung zu entrichten.

Die Spielentgelte betragen (für alle Meisterschaften auf Landesebene bindend):

Anlage		Teilnehmer	Betrag je Spiel
<b>Bowling im Vilnius Erfurt</b> Mainzerstrasse 36/37 99089 Erfurt	Tel.: 0361/73 30 63	Erwachsene	2,00 Euro
	Fax: 0361/26 24 328	Jugendliga	1,30 Euro
<b>JEMBO Park Jena</b> Rudolstädter Str. 93 07745 Jena	Tel.: 03641/6850	Erwachsene	2,00 Euro
	Fax: 03641/68 52 99	Jugendliga	1,30 Euro
<b>Bowling Roma Jena</b> Löbstedter Straße 111 07749 Jena	Tel.: 03641/42 900	Erwachsene	2,00 Euro
	Fax: 03641/42 90 14	Jugendliga	1,30 Euro
<b>SuperBowl Mühlhausen</b> Thomas-Müntzer-Str. 13 99974 Mühlhausen	Tel.: 03601/44 36 00	Erwachsene	2,00 Euro
	Fax: 03601/44 36 06	Jugendliga	1,30 Euro
<b>Bowlingcenter Eisenach</b> Rennbahn 72 99817 Eisenach	Tel.: 03691/78 56 40	Erwachsene	2,00 Euro
	Fax: 03691/78 56 41	Jugendliga	1,30 Euro
<b>SuperBowl Weimar</b> Friedensstrasse 1 99423 Weimar	Tel.: 03643/ 41 42 80	Erwachsene	2,00 Euro
	Fax: 03643/ 41 42 79	Jugendliga	1,30 Euro

Die o.g. Preisermäßigungen für Jugendliche gelten nur für das Spielen in der Jugendliga sowie beim Einsatz von Jugendlichen als **Busterspieler** bei Einzel, Doppel, Mixed.



## 1.4 Datenschutz/Ranglistenordnung TKV Sektion Bowling

### **Datenschutzbestimmungen bzgl. Speicherung /Veröffentlichung personenbezogener Daten:**

Alle Mitglieder der Sektion Bowling des Thüringer Kegler-Verbandes (TKV) sind mit der Speicherung und Veröffentlichung ihrer personenbezogenen Daten entsprechend nachfolgenden Bestimmungen einverstanden.

Bis zum Inkrafttreten einer neuen DBU-Ranglistenordnung werden diese Bestimmungen rückwirkend und bis auf Widerruf gültig.

Die Sportwarte der einzelnen Organisationen (Kreis, Stadt, Club, Sektion) sind dafür verantwortlich, dass ihren Mitgliedern die Datenschutzbestimmungen bekannt gegeben werden. Neumitgliedern sind diese Bestimmungen explizit bekannt zu machen.

Für alle aktiven Mitglieder erstellt der Landesranglistenwart der TKV-Sektion Bowling eine Ranglistenauswertung. Der TKV ist verpflichtet, die Ranglistenauswertung dem Sportausschuss der DBU unverzüglich zur Verfügung zu stellen.

In dieser Auswertung werden in Thüringen aufgeführt:

- A-Daten
- B-Daten

**A-Daten:**

- ☞ Vor- und Zuname,
- ☞ Spielerpassnummer,
- ☞ EDV-Nummer,
- ☞ Club- u. Vereinszugehörigkeit,
- ☞ Altersklasse/Geburtsjahr,
- ☞ Spielergebnisse (Pins, Spiele, Schnitt)
- ☞ Ranglistenklasseneinstufung

**B-Daten:**

- ☞ A-Daten;
- ☞ Geburtsdatum,
- ☞ Anschrift,
- ☞ Telefon- u. Faxnummern,
- ☞ Email- und Internetadressen

**A-Daten** können grundsätzlich in beliebiger Form (z.B. Ranglistenauswertung, Clubauswertung oder Spieltagsauswertung...) und an beliebiger Stelle (z.B. Bowlinganlagen, Presse, Internet) ohne Rücksprache mit den Mitgliedern veröffentlicht werden.

**B-Daten** können grundsätzlich in beliebiger Form gespeichert werden. Eine Übermittlung in beliebiger Form innerhalb der DBU und seiner Untergliederungen ist nur möglich, wenn das betreffende Mitglied, auf welches sich die Daten beziehen, diese Daten an ein anderes Mitglied der DBU und seiner Untergliederungen (z.B. Landesranglistenführer) bekannt gegeben hat.

Mit Ausnahme des Geburtsdatums können B-Daten nur von einem Mitglied der Sektion Bowling des TKV wie A-Daten veröffentlicht werden, wenn dieses Mitglied eine Funktion innerhalb der Sektion Bowling des TKV in irgendeiner Form wahrnimmt. Dazu gehören z.B. Sektionssportwart, Ligenkoordinator, Landesranglistenwart, Club-/Vereinsvorsitzende, Club-/Vereins sportwarte, Staffelleiter, Spieltagsleitungen.

**Für den Missbrauch bekannt gegebener Daten übernehmen die Deutsche Bowling Union und der Thüringer Kegler-Verband keinerlei Haftung, soweit die Daten nicht explizit und bewusst für den Missbrauch weiter gegeben wurden.**

## 1.5 Ranglistenordnung TKV Sektion Bowling

Grundsätzlich gelten die Regeln entsprechend der DBU Sportordnung. Zusätzliche Regelungen in dieser Ranglistenordnung sind innerhalb des TKV verbindlich.

### 1.5.1 Ranglistenverantwortliche im Club/Verein

Jeder Club/Verein hat einen Ranglistenverantwortlichen zu benennen. Er ist für die Einhaltung der Ranglistenordnung des TKV verantwortlich und Ansprechpartner des Thüringer Ranglistenwartes.

### 1.5.2 Ranglistenkartenbestellung

Die Bestellung von Ranglistenkarten hat ausnahmslos online über <http://www.bowling-thueringen.de/ranglistenkarten.htm> zu erfolgen.

Verantwortlich ist der Ranglistenverantwortliche des jeweiligen Club/Verein. Dieser wird durch den Thüringer Ranglistenwart eingewiesen.

### 1.5.3 Verlust der Ranglistenkarte

Ein Verlust der Ranglistenkarte ist unverzüglich über den Ranglistenverantwortlichen des Clubs/Vereins dem Thüringer Ranglistenwart zu melden. Der Ranglistenwart erstellt ein Duplikat für das betreffende Mitglied. Für die Erstellung des Duplikates wird eine Bearbeitungsgebühr von 2 Euro (für Erwachsene und Jugend) per Rechnung erhoben.

### 1.5.4 Nachweis der Ranglistenkarte bei Ligenwettkämpfen innerhalb des TKV

Zusätzlich zur DBU Sportordnung gelten bei Mannschaftsmeisterschaften innerhalb Thüringens nachfolgende Regelungen:

- Der Besitz der Ranglistenkarte wird anhand einer Liste geprüft, welche durch die Ranglistenstelle unter <http://www.bowling-thueringen.de/ranglistenkarten.htm> zur Verfügung gestellt wird. In dieser Liste sind alle Spieler/-innen aufgeführt, die im Besitz einer gültigen Ranglistenkarte sind.
- Spieler/-innen, die an Meisterschaftsspielen teilnehmen, und noch keine Ranglistenkarte besitzen, sind dennoch zum Start berechtigt. Die Teilnahme verpflichtet jedoch zur Bestellung einer Ranglistenkarte innerhalb einer Frist von 6 Tagen bei der Ranglistenstelle, falls nicht bereits erfolgt.

Die Überprüfung der Bestellung kann durch den Staffelleiter oder Ligenkoordinator über eine Liste unter <http://www.bowling-thueringen.de/ranglistenkarten.htm> erfolgen.

- Erfolgt die Bestellung nicht innerhalb der genannten Frist, werden dem betreffenden Spieler/-in sämtliche bis dato erzielten Spielergebnisse gestrichen und die Ergebnisse (Pins und Punkte) der jeweiligen Mannschaft entsprechend reduziert.

### 1.5.5 Spielergebnisübermittlung an die Ranglistenstelle

Sofern nicht andere Regelungen getroffen sind, ist die jeweilig eingesetzte Spieltagsleitung zur Übermittlung der Spielergebnisse je Spieltag in elektronischer Form verpflichtet. Für die Einhaltung ist der Ranglistenverantwortliche des Club/Verein verantwortlich, dessen Club/Verein die Spieltagsleitung stellt.

Bei der Übermittlung sind folgende Minimaldaten zu übergeben:

- **allgemeine Spieltagsdaten:**
  - Datum des Spieltages
  - Bezeichnung des Spieltages
  - Ort
- **Daten der Spieler/-innen:**
  - EDV-Nr. (siehe Ranglistenkarte)
  - Anzahl Spiele am Spieltag
  - Anzahl Pins am Spieltag

Die Ranglistenstelle stellt hierfür eine vorbereitete Excel-Datei unter <http://www.bowling-thueringen.de/ranglistenkarten.htm> zur Verfügung.

**Die Spieltagsleitung übersendet die originalen Spielzettel an die Ranglistenstelle.**

**Nicht turnierrelevante Ergebniskorrekturen (z.B. Vertausch von Einzelergebnissen) können innerhalb des Sportjahres über die Ranglistenstelle korrigiert werden.**

### 1.5.6 Kosten der Ranglistenkarte

Folgende Preise gelten im Sportjahr 2016/2017 für den Erwerb einer Ranglistenkarte:

Erwachsene: 17 Euro  
Jugend: 5 Euro

**Die Ranglistenkarte wird durch Kauf Eigentum des Spielers, für den die Ranglistenkarte ausgestellt wurde. Sie dient zum Nachweis der Spielerlizenz innerhalb der DBU.**

**Sie erlangt erst mit dem termingerechten Zahlungseingang der vollständigen Rechnungssumme auf dem Konto der Sektion Bowling ihre Gültigkeit.**

**1.5.7 Ordnungsgebühren**

Die Sektion Bowling erhebt Ordnungsgebühren bei Verstößen gegen die Sportordnung des DKB, der DBU und die Durchführungsbestimmungen der Sektion Bowling des TKV.

Sie sollen zu einer guten Disziplin bei allen Wettbewerben führen.

Die damit eingehenden Gelder werden ausschließlich zur Unterstützung der Jugendarbeit in der Sektion Bowling eingesetzt.

Für die Meldung von Verstößen an die/den Vorsitzende(n) der Sektion Bowling sind nur der Sektionssportwart, der Ligenkoordinator, sowie die offiziell eingesetzten Schiedsrichter, Staffelleiter oder Wettkampfleitungen berechtigt.

Sie / er oder ihr / sein Beauftragter fordert nach Bestätigung die Ordnungsgebühr vom Club/Verein ein.

Der Verstoß, für den eine Ordnungsgebühr erhoben werden soll, ist auf der Rückseite des Turnierbogens (soweit es Turniere der Sektion Bowling betrifft) vom Staffelleiter, Turnierleiter oder Schiedsrichter einzutragen, zu unterschreiben und vom Mannschaftsleiter der betreffenden Mannschaft, dem Turnierleiter oder Schiedsrichter gegenzeichnen zu lassen.

Antreten in nicht ordnungsgemäßer Spielkleidung	20 EURO
Unentschuldigtes verspätetes Antreten einer Mannschaft	20 EURO
Zurückziehen einer <b>gemeldeten</b> Mannschaft vor Beginn der Ligaspiele	25 EURO
Nichtantreten von Mannschaften trotz Meldung	Siehe 4.5.1
Das Spielen mit gesperrten Spielern in Wettkämpfen	50 EURO

**2 Ergebnisse Sportjahr 2015/2016****2.1 Landesmannschaftsmeisterschaften 2015/2016****1. Landesliga Damen**

<i>Pl.</i>	<i>Mannschaft</i>	<i>Pkt.</i>	<i>Pins</i>
1	Roma Bowlers I	350	24981
2	1. JBC "JEMBO Bunny's" I	294	24275
3	VilniusBowler Erfurt I	242	23012
4	1. Mühlhäuser BC 98 I	212	22551
5	VilniusBowler Erfurt II	209	22832
6	1. JBC "JEMBO Bunny's" II	205	22481

**2. Landesliga Damen**

<i>Pl.</i>	<i>Mannschaft</i>	<i>Pkt.</i>	<i>Pins</i>
1	Weimarer Bowlingfuchse 04 I	348	23355
2	1. JBC "JEMBO Bunny's" III	249	22388
3	Saale Schwarza Bowling 1997 I	242	22159
4	SV 1970 Meiningen I	234	21906
5	1. Geraer Bowlingverein I	222	22351
6	Roma Bowlers II	217	21817

**1. Landesklasse Damen**

<i>Pl.</i>	<i>Mannschaft</i>	<i>Pkt.</i>	<i>Pins</i>
1	1. Eisenacher BV 2000 I	464	21497
2	VilniusBowler Erfurt III	456	21303
3	BC Erfurt 2000 I	416	20478
4	BC Pin Ghosts Jena I	392	20255
5	Saale Schwarza Bowling 1997 II	358	19372
6	BC Pin Bowl Eisenach I	252	18112
7	Roma Bowlers III	82	6094
8	Weimarer Bowlingfuchse 04 II	16	2579

**1. Landesliga Herren**

PL	Mannschaft	Pkt.	Pins
1	1. Mühlhäuser BC 98 I	103	31354
2	BSG Fiskus Erfurt II	82	30352
3	BSG Fiskus Erfurt I	78	30581
4	BC Rot-Weiß Erfurt I	66	29543
5	1. Mühlhäuser BC 98 II	61	29310
6	BC Pin Bowl Eisenach I	60	29191
7	Roma Bowlers II	59	29645
8	1. Geraer Bowlingverein I	43	28691

**2. Landesliga Herren Staffel 1**

PL	Mannschaft	Pkt.	Pins
1	SV Südring Erfurt I	309	25943
2	Saale Schwarza Bowling 1997 II	288	25391
3	1. JBC "JEMBO Bunny's" II	257	25012
4	SV 1970 Meiningen I	237	24626
5	BC Pin Bowl Eisenach III	216	24414
6	1. JBC "JEMBO Bunny's" I	205	24314

**2. Landesliga Herren Staffel 2**

PL	Mannschaft	Pkt.	Pins
1	Saale Schwarza Bowling 1997 I	296	25980
2	BSG Fiskus Erfurt III	272	25691
3	1. BV Starbowling Nordhausen I	261	25426
4	Roma Bowlers III	244	24598
5	1. JBC "JEMBO Bunny's" III	237	24959
6	BC Pin Bowl Eisenach II	202	24415

**1. Landesklasse Herren Staffel 1**

PL	Mannschaft	Pkt.	Pins
1	SSV Vimaria Weimar I	342	25644
2	Roma Bowlers IV	308	25316
3	Saale Schwarza Bowling 1997 III	271	24660
4	Schwarz-Gelb Mühlhausen I	211	22983
5	BSG Fiskus Erfurt IV	200	23857
6	1. Geraer Bowlingverein III	180	23202

**1. Landesklasse Herren Staffel 2**

PL	Mannschaft	Pkt.	Pins
1	1. JBC "JEMBO Bunny's" IV	354	25389
2	1. Geraer Bowlingverein II	314	24311
3	Roma Bowlers V	258	23238
4	SV Südring Erfurt II	240	23588
5	VilniusBowler Erfurt II	179	22422
6	BC Rot-Weiß Erfurt IV	167	22114

**1. Landesklasse Herren Staffel 3**

PL	Mannschaft	Pkt.	Pins
1	BC Rot-Weiß Erfurt II	341	25692
2	1. Mühlhäuser BC 98 III	320	25264
3	BC Pin Ghosts Jena I	239	24043
4	1. Eisenacher BV 2000 I	232	23711
5	1. BV Starbowling Nordhausen II	202	23461
6	BC Pin Bowl Eisenach IV	178	23038

**2. Landesklasse Herren**

PL	Mannschaft	Pkt.	Pins
1	Mühlhäuser BC98 IV	352	24068
2	Roma Bowlers VII	332	23657
3	1. Geraer Bowlingverein IV	267	22291
4	BC Erfurt 2000 II	255	22355
5	VilniusBowler Erfurt III	222	20180
6	Weimarer Bowlingfuchse 04 II	24	2758

**1. Landesklasse Herren Staffel 4**

PL	Mannschaft	Pkt.	Pins
1	BC Rot-Weiß Erfurt III	323	24962
2	VilniusBowler Erfurt I	321	24872
3	BC Erfurt 2000 I	294	24392
4	Weimarer Bowlingfuchse 04 I	284	23981
5	Roma Bowlers VI	188	22415
6	1. JBC "JEMBO Bunny's" V	102	20941

**Relegation 1. Landesklasse Herren**

29.05.2016

Weimar - Super Bowl

Platz	Mannschaft	Punkte	Pins
1	Roma Bowlers VII	56	4.466
2	1. Geraer Bowlingverein IV	42	4.059
3	1. Geraer Bowlingverein III	36	3992
4	BC Rot-Weiß Erfurt IV	30	3931
5	1. JBC "JEMBO Bunny's" V	16	3742

## 2.2 Landesmeisterschaften 2015/2016 – Ehrentafel

Wettbewerb	Name	Club/Verein
Jugend Doppel Mixed	Hofmann, Vivian Witt, Anton	Roma Bowlers e.V.
Jugend 4er Mixed Team	Thieme, Vincent-Ramon Löhning, Lorenz Zacher, Paul Wagner, Maximilian	SSV Vimaria Weimar ,91 BSG Fiskus Erfurt SV Südring SSV Vimaria Weimar ,91
Jugend weiblich B		
Jugend männlich B	Treske, Ole-Kilian	Roma Bowlers e.V.
Jugend weiblich A	Fleischhacker, Laura	SV Südring
Jugend männlich A	Thieme, Vincent Ramon	Weimarer Bowlingfüchse 04
Juniorinnen	Dockhorn, Juliane	Weimarer Bowlingfüchse 0498
Junioren	Elliott, Jakob	BSG Fiskus Erfurt
Damen	Keil, Julia	Roma Bowlers e.V.
Damen – Doppel	Keil, Julia Schmidt, Kati	Roma Bowlers e.V. Roma Bowlers e.V.
Herren	Wagner, Marcel	1.Mühlhäuser BC'98
Herren – Doppel	Axt, Uwe Wand, Ronny	BC Rot-Weiß Erfurt BC Rot-Weiß Erfurt
Mixed	Schäfer, Claudia Wagner, Marcel	1.Mühlhäuser BC'98 1.Mühlhäuser BC'98
Seniorinnen A	Raupach, Jana	1. JBC „JEMBO Bunny's“ e.V.
Seniorinnen B	Hellmuth, Gabi	SV 1970 Meiningen e.V.
Seniorinnen C	Müller, Christa	BC Erfurt 2000 e.V.
Senioren A	Frey, Frank-Peter	BSG Fiskus Erfurt
Senioren B	Axt, Uwe	BC Rot-Weiß Erfurt e.V.
Senioren C	Marmuth, Detlev	Roma Bowlers e.V.
Versehrte Damen	Porsche, Ingrid	Weimarer Bowlingfüchse 04
Versehrte Herren Kl 1	Löhning, Steffen	BSG Fiskus Erfurt
Versehrte Herren Kl.2	Meinhardt, Olaf	1.Mühlhäuser BC'98
Seniorinnen-Trio	Dierl, Margitta Förstel, Gisela Freitag, Ines	Roma Bowlers e.V. Roma Bowlers e.V. 1. JBC „JEMBO Bunny's“ e.V.
Senioren A – Trio	Frey, Frank-Peter Schröder, Dieter Schröder, Günther	BSG Fiskus Erfurt 1.Mühlhäuser BC'98 1.Mühlhäuser BC'98
Senioren B - Trio	Axt, Uwe Bähr, Diethelm Kästner, Claus-Dieter	BC Rot-Weiß Erfurt e.V. BC Rot-Weiß Erfurt e.V. BC Rot-Weiß Erfurt e.V.
Senioren C - Trio	Haun, Hans-Hermann Marmuth, Detlef Müller, Günther	BC Pin Ghosts Jena e.V. Roma Bowlers e.V. Roma Bowlers e.V.

Die vollständigen Ergebnislisten sind ab Seite 55 zu finden.

**3 Stadt-/Kreismeisterschaften**

Kreis-/Stadtmeisterschaften können in folgenden Disziplinen für die Qualifikation zu den Landesmeisterschaften ausgespielt werden:

<b>Altersklasse</b>	<b>Einzel</b>	<b>Doppel- und Mixedmeisterschaft</b>
Damen	<b>x</b>	<b>x</b>
Herren	<b>x</b>	<b>x</b>
Juniorinnen	<b>x</b>	Bei Damen startberechtigt
Junioren	<b>x</b>	Bei Herren startberechtigt
Versehrte Klasse 1+2	<b>x</b>	Bei Damen/Herren startberechtigt
Jugend A	<b>x</b>	Nur bei Mixed startberechtigt (siehe Pkt. 4.2. DBU-SpO)
Seniorinnen A/B/C	<b>x</b>	Bei Damen startberechtigt
Senioren B	<b>x</b>	Bei Herren startberechtigt
Senioren A	<b>x</b>	Bei Herren startberechtigt
Senioren C	<b>x</b>	Bei Herren startberechtigt

Die Durchführungsbestimmungen legt der jeweilige Kreis-/Stadtsportwart Bowling fest. Für die Durchführung dieser Meisterschaften wurden im Terminplan 2016/2017 (Punkt 6.3.) Sperrtermine eingerichtet, die genutzt werden sollten.

Bei Mixed und Doppel können die Paare aus Spielerinnen und Spielern verschiedener Thüringer Kreisvereine gebildet werden. Die Meldung dieses Paares muss in dem offensichtlich größeren Thüringer Kreisverein erfolgen. Ein Start des Paares in mehreren Kreisvereinen ist nicht möglich. Die Kontrolle liegt in der Verantwortung der Kreissportwarte.



**4 Landesmeisterschaften**  
**4.1 Einzel-, Doppel-, Mixedmeisterschaften**  
**4.1.1 Teilnehmer und Qualifikation**

Die während der Kreis-/Stadtmeisterschaften erzielten Pins werden zu den Landesmeisterschaften nicht mitgeführt. Die Teilnehmerzahl und die Vergabe der einzelnen Startplätze für die Landesmeisterschaften (Vorrunde) sind wie folgt geregelt:

**Landeseinzel**

**Damen:** Landesmeisterin 2016  
**32 Einzel (\*)** + 21 Teilnehmer aus Kreis-/Stadtqualifikation  
+ 10 Startplätze durch Zuteilung nach Platzierung bei der LEM 2016

**Herren:** Landesmeister 2016  
**60 Einzel (\*)** + 39 Teilnehmer aus Kreis-/Stadtqualifikation  
+ 20 Startplätze durch Zuteilung nach Platzierung bei der LEM 2016

**Junioren:** laut Meldung durch die Stadt- und Kreisvereine  
zusammen mit der Jugendliga

**Juniorinnen:** laut Meldung durch die Stadt- und Kreisvereine  
Zusammen mit der Jugendliga

**Versehrte Damen,  
Herren I und II:** laut Meldung durch die Stadt- und Kreisvereine

**Senioren A:** Landesmeister 2016  
**25 Einzel** + 16 Teilnehmer aus Kreis-/Stadtqualifikation  
+ 8 Starter durch Zuteilung nach Platzierung bei der LEM 2016

**Senioren B:** Landesmeister 2016  
**15 Einzel** + 9 Teilnehmer aus Kreis-/Stadtqualifikation  
+ 5 Starter durch Zuteilung nach Platzierung bei der LEM 2016

**Senioren C:** Landesmeister 2016  
**10 Einzel** + 6 Teilnehmer aus Kreis-/Stadtqualifikation  
+ 3 Starter durch Zuteilung nach Platzierung bei der LEM 2016

**Seniorinnen A:** Landesmeisterin 2016  
**12 Einzel** + 7 Teilnehmer aus Kreis-/Stadtqualifikation  
+ 4 Starter durch Zuteilung nach Platzierung bei der LEM 2016

**Seniorinnen B/C:** laut Meldung durch die Stadt- und Kreisvereine

**Landesdoppel**

**weibliche AK:** Landesmeister 2016  
**20 Doppel (\*)** + 12 Doppel aus Kreis-/Stadtqualifikation  
+ 7 Doppel durch Zuteilung nach Platzierung bei der LDM 2016

**männliche AK:** Landesmeister 2016  
**30 Doppel (\*)** + 19 Doppel aus Kreis-/Stadtqualifikation  
+ 10 Doppel durch Zuteilung nach Platzierung bei der LDM 2016

**Landesmixed:** Landesmeister 2016  
**32 Mixed (\*\*)** + 20 Mixed aus Kreis-/Stadtqualifikation  
+ 11 Mixed durch Zuteilung nach Platzierung bei der LMM 2016

(\*) Startberechtigt sind hier auch: Junioren/innen, Versehrte und Senioren/innen A/B (siehe DBU-SpO, Punkt 4.2)

(\*\*) Startberechtigt sind hier auch: Junioren/innen, Versehrte und Senioren/innen A/B und Jugend A (siehe DBU-SpO, Punkt 4.2)

#### 4.1.2 Startplatzverteilung

Gemäß Beschluss Sportausschuss vom 08.03.2003 ist die Vergabe wie folgt geregelt:

**Grundzuteilung:** generell 1 Startplatz je Kreisverein

- **2/3 der Startplätze** auf Basis verkauften Ranglistenkarten mit Stand vom 30.09.2016
- **1/3 der Startplätze** auf Basis der Platzierungen der Aktiven der einzelnen Kreis- und Stadtvereine bei der Vorjahresmeisterschaft (2016). Die Zuteilung der erspielten Startplätze erfolgt direkt an den jeweiligen Kreisverein.

Die Zuteilung der Startplätze erfolgt nach Auswertung der verkauften Ranglistenkarten im Oktober 2016 (Stichtag: 30.09.2016).

Nach Erfassung der verkauften Ranglistenkarten sind Korrekturen bei den Teilnehmerzahlen möglich.

#### 4.1.3 Spieltage

Folgende Spieltage werden absolviert:

Altersklasse	Vorrunde	Zwischenrunde	Finale
Damen	x	x	x
Herren	x	x	x
Seniorinnen A/B/C	x	–	x
Versehrte Damen/Herren	x	–	x
Senioren A/B/C	x	–	x
Junioren/-innen	x	–	x

Nach der Vorrunde qualifizieren sich maximal weiter:

Altersklasse	Zwischenrunde	Finale
Damen	16	8
Herren	32*	8
Seniorinnen A		6*
Seniorinnen B		3*
Seniorinnen C		3*
Senioren A		10*
Senioren B		6*
Senioren C		6*
Versehrte Damen	–	3*
Versehrte Herren I	–	6*
Versehrte Herren II	–	3*
Junioreninnen	–	8*
Junioren	–	8*

\* eine Änderung entsprechend der Meldezahlen und der Bahnkapazität ist möglich

#### 4.1.4 Landesmeisterschaft Doppel

Bei den Landesdoppelmeisterschaften 2016/2017 können Aktive der Altersklassen Damen, Herren, Seniorinnen, Senioren, Versehrte, Juniorinnen und Junioren teilnehmen.

Die Paare können aus Spielerinnen/Spielern verschiedener Thüringer Stadt- und Kreisvereine gebildet werden.

**Die Qualifikation und Meldung zu Landesmeisterschaften regeln die Kreisportwarte in ihren Ausschreibungen.**

Altersklasse	Teilnehmer Vorrunde
AK weiblich	20 (siehe Punkt 4.1.1.)
AK männlich	30 (siehe Punkt 4.1.1.)

Sollten die Meisterdoppel vom Vorjahr nicht wieder zusammenspielen, erhält der Stadt-/Kreisverein, aus dem dieses Meisterdoppel kommt, diesen Startplatz zugeteilt. Sollte das Meisterpaar aus verschiedenen Kreisvereinen gebildet worden sein, erfolgt eine Sonderzuteilung.

Folgende Spieltage werden absolviert:

Altersklasse	Vorrunde	Finale
AK weiblich	x	x
AK männlich	x	x

Nach der Vorrunde qualifizieren sich maximal weiter:

Altersklasse	Finale
AK weiblich	8 Doppel
AK männlich	8 Doppel

#### 4.1.5 Landesmeisterschaft Mixed

An der Landesmixedmeisterschaft 2016/2017 können Aktive der Altersklassen Damen, Herren, Juniorinnen und Junioren, Senioreninnen, Senioren, Versehrte sowie Jugend A\* teilnehmen. Gemäß Punkt 4.1.1. nehmen an der Vorrunde 32 Mixed teil.

Die Paare können aus Spielerinnen/Spielern verschiedenen Thüringer Stadt- und Kreisvereine gebildet werden.

**Die Qualifikation und Meldung zu Landesmeisterschaften regeln die Kreisportwarte in ihren Ausschreibungen.**

Sollten die Meisterdoppel vom Vorjahr nicht wieder zusammenspielen, erhält der Stadt-/Kreisverein, aus dem dieses Meisterdoppel kommt, diesen Startplatz zugeteilt. Sollte das Meisterpaar aus verschiedenen Stadt- und Kreisvereinen gebildet worden sein, erfolgt eine Sonderzuteilung.

(\* nur mit einem Partner einer anderen AK zur Teilnahme an den Deutschen Meisterschaften qualifikationsberechtigt.

Folgende Spieltage werden absolviert:

Vorrunde	Finale
x	X

Nach der Vorrunde qualifizieren sich 8 Mixed für das Finale.

Die Melde- und Spieltermine sowie die Spieltagsleitungen für Einzel, Doppel und Mixed sind den Punkten (4.1.16. und 6.5.) zu entnehmen.

#### 4.1.6 Startgebühren

Die Startgebühren betragen pro Starter:

Altersklasse	Vorrunde	Zwischenrunde	Finale
Jugend	frei		frei
Juniorinnen/Junioren	8,00 Euro		frei
Versehrte	8,00 Euro		frei
Landesdoppel	16,00 Euro		frei
Seniorinnen/Senioren A/B/C	8,00 Euro		frei
Landesmixed	16,00 Euro		frei
Seniorinnen/Senioren Trio			15,00 Euro
Damen	8,00 Euro		frei
Herren	8,00 Euro		frei

Die vorgenannten Gebühren sind vor dem Start bei der Meisterschaftsleitung zu entrichten.

#### 4.1.7 Spielentgelte

analog Punkt 1.3 (Finale in allen Wettbewerben, außer Seniorinnen/Senioren Trio frei!)

#### 4.1.8 Meldung der Spieler am Meisterschaftstag

Jeder Spieler hat sich rechtzeitig vor seinem Spielbeginn (siehe DBU-SpO Punkt 12.2) mit seinem gültigen Spielerpass und seiner Ranglistenkarte (siehe DBU-SpO, Punkt 2.1) bei der Spieltagsleitung zu melden.

**4.1.9 Spielmodus**

<b>Altersklasse</b>	<b>Vorrunde</b>	<b>Zwischenrunde</b>	<b>Finale</b>
Damen	1x6 Spiele	1x6 Spiele	1x7 Spiele RR
Herren	1x6 Spiele	1x6 Spiele	1x7 Spiele RR
Junioren	1x6 Spiele		1x7 Spiele RR*
Juniorinnen	1x6 Spiele		1x7 Spiele RR*
Senioren A	1x6 Spiele		1x6 Spiele
Senioren B	1x6 Spiele		1x6 Spiele
Senioren C	1x6 Spiele		1x6 Spiele
Seniorinnen A	1x6 Spiele		1x6 Spiele
Seniorinnen B	1x6 Spiele		1x6 Spiele
Seniorinnen C	1x6 Spiele		1x6 Spiele
Versehrte Kl. 1+2	1x6 Spiele		1x6 Spiele
Doppel	1x6 Spiele		1x7 Spiele RR
Mixed	1x6 Spiele		1x7 Spiele RR

**Alle Spiele in amerikanischer Spielart**

Die Finale Damen, Herren, Junioren, Juniorinnen, Doppel und Mixed werden im Round-Robin ausgespielt. Der Sieger des jeweiligen Spieles erhält 20 Pins Bonus. Bei einem Remis erhalten beide Spielerinnen/Spieler/Doppel/Mixed je 10 Pins Bonus.

Die Finale Senioren/innen A+B+C und Versehrte werden normal in 6 Spielen amerikanischer Spielart ausgetragen.

(\*) sollte die Finalteilnehmerzahl von 8 Finalteilnehmern nicht erreicht werden, so wird dieses Finale ebenfalls in 6 Spielen amerikanische Spielart ausgetragen.

**4.1.10 Einsatz von Hausbällen:****Regelung Hausbälle ab 1.1.2007**

Bei Landesmeisterschaften (Einzel, Doppel, Mixed, Trio) sind Hausbälle nicht zulässig.

**4.1.11 Eröffnung / Einspielzeit**

Die Einspielzeit beginnt nach der Eröffnung und beträgt vor jedem Durchgang 10 Minuten.

**4.1.12 Spielbeginn und Startfolge**

Der Spielbeginn und die Startfolge werden rechtzeitig vor der jeweiligen Meisterschaft bekannt gegeben. Die Startfolge wird festgelegt bzw. erfolgt nach Qualifikationsplatzierung.

Bei verspätetem Antritt zum Start wird entsprechend DBU-SpO, Punkt 12. verfahren.

**4.1.13 Startausfall**

Sollte ein Starter/Starterin/Doppel/Mixed ausfallen, so ist dies dem Sektionssportwart bis **spätestens 6 Kalendertage** vor der Meisterschaft mitzuteilen. Bei Nichtbefolgung sind die Startgebühren in voller Höhe zu entrichten. Bei Nichtantritt ohne Absage sind die Startgebühren zu tragen und zusätzlich je Starter 10,00 Euro Verwaltungsgebühren fällig.

**4.1.14 Spielaufzeichnung**

siehe Punkt 1.2

**Spielzettel werden nur vollständig ausgefüllt durch die Spieltagsleitung angenommen!**

Die Spieltagsleitung hat nach Spielschluss die Ergebnisse an den Ranglistenwart und den Sektionssportwart umgehend weiter zu leiten.

**4.1.15 Siegerermittlung**

Die Thüringer Einzel-, Doppel- und Mixedmeister werden durch reine Pinwertung ermittelt.

Das Gesamtergebnis setzt sich wie folgt zusammen:

**Vorrunde**

- **Zwischenrunde(wo vorhanden)**
  - **Finale**
  - **Bonuspins(nur bei Round-Robin)**
- = **Gesamtergebnis.**

Bei Pingleichheit ist die DBU-SpO, Punkt 7.5.3. und 7.5.4. zu beachten.

#### **4.1.16 Siegerehrung**

*Nach jeder Meisterschaft ist durch die Spieltagsleitung eine angemessene Siegerehrung vorzunehmen.*

#### **4.1.17 Qualifikation Deutsche Meisterschaften 2017 in allen Disziplinen**

*Es qualifiziert sich der/die jeweilige/n Landesmeister/innen, sowie die nachfolgend Platzierten der Landesmeisterschaft in der Anzahl, wie Startplätze zu den DM seitens der DBU zur Verfügung gestellt werden.*

*Bei Verzicht eines Starters/Doppels/Mixed erfolgt ein Nachrücken von Aktiven aus der jeweiligen Meisterschaft entsprechend der Platzierung.*

*Nimmt ein/e Qualifizierte/r die Qualifikation nicht an, so ist diese Person in der Pflicht, sich um die Weitergabe der Qualifikation entsprechend nachfolgender Regelungen bei Nichtantritt zu kümmern und das Ergebnis der/dem Sektionsvorsitzenden mitzuteilen.*

##### **Regelung bei Nichtantritt einer/s Qualifizierten:**

*Für die Weitergabe der Qualifikation wird die Einzelschnittliste der weiblichen und männlichen Teilnehmer der jeweiligen Landesmeisterschaft herangezogen. Die Qualifikation geht entsprechend dieser Liste/n an die Personen mit dem jeweilig höchsten Schnitt über (sofern diese nicht bereits qualifiziert ist), bis eine Person die Qualifikation annimmt (hierdurch kann sich ein Partnerwechsel ergeben).*

*Hinweis: Das in den Doppel- und Mixedmeisterschaften so ermittelte Doppel- oder Mixed-Paar kann hierdurch aus verschiedenen Clubs oder Kreisvereinen bestehen.*

***Bei Landesmeisterschaften wird am Finaltag die Bereitschaft zur Teilnahme an der DM von allen Finalteilnehmern mit Unterschrift bestätigt. Auf der Unterschriftenliste wird eine Telefonnummer notiert.***

***Nach Ausgabe der Unterlagen muss innerhalb von 10 Tagen das Startgeld auf dem Konto der Sektion Bowling eingegangen sein.***

***Ist kein Zahlungseingang zu verzeichnen verliert der Teilnehmer das Startrecht zur DM.***

**4.1.18 Spieltermine/Spieltagsleitung**

	Datum	von bis ca.	Spielort	Spieltagsleitung
<b>Landes-Einzel-Meisterschaft</b>				<b>Juniorinnen - Junioren</b>
Juniorinnen / Junioren spielen ihre Landesmeisterschaft zusammen mit den Jugendlichen (siehe 4.2)				
Vorrunde	<b>11.03.2017</b>	09:40 – 17:00	Mühlhausen SuperBowl	Landesjugendwart
Finale	<b>12.03.2017</b>	09:50 – 14:00	Bowling im Vilnius Erfurt	Landesjugendwart
<b>Landes-Einzel-Meisterschaft</b>				<b>Versehrte</b>
Vorrunde	<b>26.02.2017</b>	08:45 – 12:00	Mühlhausen SuperBowl	Schwarz-Gelb Mühlhausen
Finale	<b>26.02.2017</b>	12:45 – 17:00	Mühlhausen SuperBowl	Schwarz-Gelb Mühlhausen
<b>Landesmeisterschaft</b>				<b>Trio Seniorinnen/Senioren</b>
Finale	<b>05.03.2017</b>	07:45-20:00	Bowling im Vilnius Erfurt	BSG Fiskus Erfurt
<b>Landes-Einzel-Meisterschaft</b>				<b>Seniorinnen - Senioren</b>
Vorrunde 1	<b>12.03.2017</b>	08:45 – 19:00	Jena-JEMBO Park	1.JBC „JEMBO Bunny's“
Vorrunde 2	<b>18.03.2017</b>	08:45 – 19:00	Jena-JEMBO Park	1.JBC „JEMBO Bunny's“
Finale	<b>20.03.2017</b>	08:45 – 12:00	Bowling im Vilnius Erfurt	BC Erfurt 2000
<b>Landes-Doppel-Meisterschaft</b>				<b>Mixed</b>
Vorrunde	<b>01.04.2017</b>	08:45-17:00	Bowling im Vilnius Erfurt	BC Rot-Weiss Erfurt
Finale	<b>02.04.2017</b>	09:45-14:00	Jena-Bowling Roma	BC Pin Ghosts Jena
<b>Landes-Doppel-Meisterschaft</b>				<b>Damen – Herren</b>
Vorrunde-Damen	<b>08.04.2017</b>	08:45-16:00	Mühlhausen SuperBowl	1.Mühlhäuser BC 98
Vorrunde-Herren	<b>08.04.2017</b>	08:45-16:00	Jena-Bowling Roma	Roma Bowlers
Finale	<b>09.04.2017</b>	07:45-19:00	Weimar SuperBowl	SSV Vimaria Weimar 91
<b>Landes-Einzel-Meisterschaft</b>				<b>Damen – Herren</b>
Vorrunde-Damen	<b>06.05.2017</b>	08:45-12:00	Jena-JEMBO Park	1.JBC „JEMBO Bunny's“
Vorrunde Herren	<b>06.05.2017</b>	08:45-16:00	Weimar SuperBowl	Weimarer Bowlingfuchse 04
Zwischenrunde	<b>07.05.2017</b>	08:45-16:00	Bowling im Vilnius Erfurt	Vilniusbowler Erfurt
Finale	<b>20.05.2017</b>	09:45-14:00	Bowlingcenter Eisenach	Sportausschuss

**Achtung! Alle Anfangszeiten sind Beginn Einspielzeit!**

**Anforderungen an die Spieltagsleitungen:**

- Elektronische Datenerfassung
- Drucker (wenn möglich)
- DBU - Sportordnung
- DBU - Schiedsrichterordnung / Ahndungsmittelkatalog
- Aktuelles Ansetzungsheft
- Abrechnung nach den Festlegungen der Sektion Bowling
- Übermittlung der Spielergebnisse per Mail an den Sektionssportwart nach Spieltagsabschluss innerhalb von höchstens 2 Stunden
- Wahrnehmung der Aufgaben des Schiedsrichters, falls kein Schiedsrichter vor Ort ist

## 4.2 Jugendliga

**Die Durchführungsbestimmungen zur Jugendliga wurden zum Jugendtag 2016 am 18.06.2016 beschlossen.**

Die Jugendliga 2016/2017 wird nach folgendem Modus ausgetragen:

- 3 Spieltage Einzel
- 2 Spieltage Doppel Mixed
- 1 Spieltag 4er Mixed-Team
- 1 Spieltag Einzel - Vorrunde
- 1 Spieltag Einzel - Finale

Je Spieltag werden 6 Spiele absolviert. Nach maximal 2 Spielen je Bahnpaar erfolgt der Wechsel jeweils 1 Bahnpaar nach rechts.

### 4.2.1 Spieltermine

Datum	Spieltag	Spielort	Beginn	Ende ca.	Spieltagsleitung
03.09.2016	Einzel	BC Eisenach	9:50	14:00	Eisenacher Bowlingverein
24.09.2016	Doppel	BiV Erfurt	9:50	14:00	SV Südring
29.10.2016	Einzel	Roma Jena	9:50	14:00	Roma Bowlers
26.11.2016	4er Team	SB Weimar	9:50	14:00	Weimarer Bowlingfüchse / Vimaria Weimar
14.01.2017	Einzel	JP Jena	9:50	16:00	Jembo Bunny's.
25.02.2017	Trio	Roma Jena	9:50	14:00	Roma Bowlers
11.03.2017	LEM Vorrunde	SB Mühlhausen	9:50	17:00	1.Mühlhäuser BC '98.
12.03.2017	LEM Finale	BiV Erfurt	9:50	14:00	Landesjugendwart

**Achtung! Alle Anfangszeiten sind Beginn Einspielzeit!**

### 4.2.2 Einsatz von Hausbällen:

Hausbälle werden in der Jugendliga toleriert.

### 4.2.3 Doppel, 4er Mixed-Team, Trio

Die Doppel, 4er Mixed Teams und Trio können sich aus männlich/weiblich unabhängig der Altersklasse und unabhängig vom Club/Verein bilden.

Diese beiden Wettbewerbe werden mit einer Bonusregelung gespielt.

Hinweis: Der Bonus geht nicht in Rangliste ein!

Folgender Bonus pro Spiel, entsprechend der Altersklasse, wurde für die zwei Wettkämpfe festgelegt:

A/männlich	0 Pins
B/männlich	10 Pins
A/weiblich	15 Pins
B/weiblich	25 Pins

### 4.2.4 Spielanzahl

2er Teamwettbewerb: 6 Spiele (amerikanisch)

4er Teamwettbewerb: 4 Spiele (amerikanisch)

Trio Teamwettbewerb: 6 Spiele (amerikanisch)

An beiden Spieltagen erfolgt im Anschluss die Siegerehrung.

### 4.2.5 Meldetermine

Meldetermin: Doppel-Mixed-Wettbewerb: **17.09.2016** an Landesjugendwart.

Meldetermin: 4er Mixed-Teamwettbewerb: **19.11.2016** an Landesjugendwart.

Meldetermin: Trio-Teamwettbewerb: **18.02.2017** an Landesjugendwart.

Meldetermin für die Spielsaison 2017/2018: **05. Juni 2017**.

**Info: Im Rahmen der Einzel Vorrunde und Finale starten Juniorinnen und Junioren zu ihrer Landesmeisterschaft.**

**4.2.6 Qualifikation zum Finale der Landeseinzelmeisterschaft:**

8 Spieler Jugend A männlich

6 Spieler Jugend B männlich

**4.2.7 Finale der Landeseinzelmeisterschaft:**

Jugend A männlich: 7 Spiele Round Robin

Jugend B männlich: 5 Spiele Round Robin

Jugend A weiblich spielt 6-Spiele.

Die Ergebnisse der Vorrunde werden mit ins Finale genommen.

Im Anschluss erfolgt die Siegerehrung.

Am 1. Spieltag erfolgt die Kontrolle der Spielerpässe und Ranglistenkarten.

**4.2.8 Qualifikation für die DM 2017 der Jugend**

- Bildung eines Sichtungsteam bestehend aus den Sportfreunden:

Andrè Haun; Silvio Deuschle und Klaus-Jürgen Hütter

Das Sichtungsteam erarbeitet die Nominierungs- und Kaderkriterien für die im Kader nominierten Jugendlichen.

**Die Festlegung der Teilnehmer an den DJM 2017 obliegt dem Sichtungsteam in Zusammenarbeit mit dem Landesjugendwart.**

Meldung der Teilnehmer an den DJM 2017: Landesjugendfachwart



### **4.3 Landesmeisterschaften Trio Senioren**

#### **4.3.1 Allgemeines**

*(Änderungen entsprechend DBU-Beschlüssen vorbehalten)*

*Die Senioren spielen in den Altersklassen A, B und C ihren Landesmeister Trio Senioren aus. Dabei können Senioren B und C bei den Senioren A starten und Senioren C bei den Senioren B.*

*Die Seniorinnen ermitteln unabhängig der AK A/B/C nur einen Landesmeister Trio Seniorinnen, es können somit auch altersgemischte Damentrios an den Start gehen.*

*Die teilnehmenden Trios können als Clubtrios (mehrere Trios je Club möglich) oder als gemischte Trios (Spieler verschiedener Clubs) gemeldet werden. Die Sieger in den jeweiligen AK nehmen an den DM der Senioren Trios teil (entsprechend den Vorgaben der DBU).*

#### **4.3.2 Startgebühren**

*Die Startgebühren betragen 15,00 Euro je Trio und sind am Starttag vor dem Start bei der Meisterschaftsleitung zu entrichten.*

#### **4.3.3 Spielentgelte**

*analog Punkt 1.2*

#### **4.3.4 Meldung am Meisterschaftstag**

*Alle Teams haben sich vor Meisterschaftsbeginn mit ihren gültigen Spielerpässen und Ranglistenkarten bei der Meisterschaftsleitung zu melden.*

#### **4.3.5 Spielmodus**

*Gespielt werden je Trio 6 Spiele amerikanische Spielart gegen ein anderes Trio. Die Bahnverteilung wird ausgelost.*

#### **4.3.6 Einspielzeit**

*Vor Beginn des Starts können 15 Minuten als Einspielzeit genutzt werden.*

#### **4.3.7 Spielbeginn und Startfolge**

*Der Spielbeginn und die Startfolge werden rechtzeitig vor der Meisterschaft bekannt gegeben. Bei verspätetem Antritt zum Start wird entsprechend DBU-SpO, Pkt. 12 verfahren. Kommt ein komplettes Trio zu spät, so beginnt es in dem Frame, in dem sich das gegnerische Trio befindet.*

#### **4.3.8 Startausfall**

*Sollte ein gemeldetes Trio ausfallen, so ist dies dem Sektionssportwart bis spätestens 5 Kalendertage vor der Meisterschaft mitzuteilen. Bei Nichtbeachtung sind die Startgebühren in voller Höhe zu zahlen. Bei Nichtantritt –ohne Absage– sind die Startgebühren zu tragen und zusätzlich 10,00 Euro je Aktiver als Verwaltungsgebühren fällig.*

#### **4.3.9 Spielaufzeichnung**

*siehe Punkt 1.2*

#### **4.3.10 Siegerermittlung**

*Der Triomeister je Altersklasse wird durch reine Pinwertung ermittelt. Sieger ist das Trio mit der höchsten Gesamtpinzahl je Altersklasse. Bei Pingleichheit um die Medaillenränge entscheidet das höhere Trioeinzelspiel für die bessere Platzierung.*

#### **4.3.11 Siegerehrung**

*Nach der Meisterschaft ist durch die Spieltagsleitung eine Siegerehrung vorzunehmen.*

**4.3.12 Spieltermin/Spieltagsleitung**

<b>Datum</b>	<b>Beginn</b>	<b>Ende</b>	<b>Spielort</b>	<b>Spieltagsleitung</b>
<b>05.03.2017</b>	08:45	19:00	Bowling im Vilnius Erfurt	BSG Fiskus Erfurt

**Achtung! Alle Anfangszeiten sind Beginn Einspielzeit!**

**4.3.13 Qualifikation zu den DM Seniorentrio**

Für die DM Seniorentrio qualifizieren sich entsprechend den Zuteilungen der DBU die Trios in der Reihenfolge ihrer Platzierung. Bei Nichtinanspruchnahme der Qualifikation ist nach Punkt 4.1.15 zu verfahren.

**4.4 Qualifikation zur DM der Ländermannschaften 2016**

**Die Landesmannschaft Thüringen wird aus den besten Spielern einer speziellen Rangliste nominiert. Gewertet werden alle Ligaspiele im Zeitraum 01.07.2016 – 30.06.2017, diese werden bahnenabhängig mit einem Faktor multipliziert und addiert. Um sich für die Landesmannschaft 2017 qualifizieren zu können, müssen mindestens 24 Ligaspiele im genannten Zeitraum gespielt werden.**

## 4.5 Landesmannschaftsmeisterschaften

### Neuregelung für 1. LKL Damen und 2. LKL Herren ab Sportjahr 2016/17:

-Mannschaften können ab 3 Spieler gemeldet werden.

- Im Spielbetrieb wird für fehlende Spieler ein Ergebnis von 100 Pins pro Spiel (Damen) und 125 Pins pro Spiel (Herren) gerechnet. Es ist möglich, dass ein, zwei oder drei Spieler an einem Spieltag fehlen.

- Ein Aufstieg sowie eine Teilnahme an einer Relegation kann nachfolgend nur mit 4 Spielberechtigten erfolgen.

### 4.5.1 Mannschaftsstartgebühren

Die Startgebühren für das Sportjahr 2016/2017 betragen je gemeldete Mannschaft in allen Ligen 25 Euro.

Die Gebühren sind bis zum 01.09.2016 auf das Konto der Sektion Bowling einzuzahlen.

TKV Bowling

IBAN: DE83 8207 0024 0444 9096 01

BIC: DEUTDEBERF (Erfurt)

(Deutsche Bank Kto-Nr.: 444909601 BLZ: 82070024)

bitte Verwendungszweck (Mannschaftsstartgebühren) und Einzahler (Club/Verein) mit angeben.

**Maßgebend für die Einhaltung des Termins ist der Zahlungseingang auf dem Konto!**

**Bei Nichtzahlung werden die bis zur Einzahlung erzielten Ergebnisse je Team gestrichen.**

**Bezahlung aller Rechnungen (z.B. Mannschaftsstartgebühren) vor Beginn, sonst streichen der Resultate bis zum Zahlungseingang!**

### 4.5.2 Spielbetriebsdurchführung

#### 4.5.2.1 Bezahlung der Spielentgelte:

Die Spielentgelte sind jeweils **vor Beginn des Spieltages** zu bezahlen.

#### 4.5.2.2 Spielart/ Spielanzahl:

Es werden je Spieltag 6 bzw. 7 Spiele je Mannschaft in amerikanischer Spielart gespielt.

#### 4.5.2.3 Anzahl der Spieler:

Eine Mannschaft besteht aus 4 Spielern. Das Auswechseln von Spielern ist in der DBU-SpO, Punkt 7.4 geregelt.

#### 4.5.2.4 Mannschaftsnummern und höhere Mannschaften:

Mannschaften werden von der höchsten bis zur niedrigsten Liga, sowie innerhalb der Staffeln aufsteigend zur Nummer der Staffel, durchnummeriert. Sollte sich zum Sportjahreswechsel durch Auf-, Abstieg, ... eine davon abweichende Nummerierung ergeben, wird diese zum Sportjahresbeginn mit der Mannschaftsmeldung entsprechend korrigiert.

Als höhere Mannschaft eines Vereins gilt die Mannschaft mit der kleineren Mannschaftsnummer. Dies gilt auch, wenn mehrere Mannschaften eines Vereines in einer Liga spielen.

#### 4.5.2.5 Meldung von Spielern:

Jeder Verein meldet bis zum **30.06.** des jeweiligen Jahres die namentliche Zusammensetzung der Mannschaften, diese gelten damit als Stammspieler.

Veränderungen sind nur in begründeten Ausnahmefällen bis zum 1.Einsatz der Spielerin / des Spielers möglich.

#### 4.5.2.6 Nachmelden von Spielern (Neuzugänge)

Jeder Neuzugang ist durch den Mannschaftsleiter vor dem 1. gespielten Ball im Sportjahr unter Vorlage des gültigen DKB-Passes und der Ranglistenkarte beim Staffelleiter (bzw. der Spieltagsleitung, insofern der Staffelleiter nicht anwesend ist) zu melden. Der Staffelleiter (in Vertretung die Spieltagsleitung) meldet den Neuzugang inklusive der ggf. gewünschten Zuordnung als Stammspieler in einer höheren Mannschaft umgehend an den Ligenkoordinator.

Neuzugänge können in eine vom Verein gewünschte Mannschaft vor dem 1. gespielten Ball im Sportjahr als Stammspieler gemeldet werden. Erfolgt dies nicht ausdrücklich, gilt der Neuzugang mit dem 1. gespielten Ball im

Sportjahr als in der untersten Mannschaft des Vereines als Stammspieler gemeldet. Nachfolgend gelten entsprechend dieser Zuordnung als Stammspieler die Regelungen zum Festspielen in einer höheren Mannschaft.

#### 4.5.2.7 Festspielen in einer höheren Mannschaft:

Stammspieler aus niederen Mannschaften können **in allen höheren Mannschaften an insgesamt 12 Spielen** teilnehmen. Mit dem 13.Spiel in einer höheren Mannschaft sind sie in der Mannschaft fest gespielt, in der sie das 13.Spiel absolvieren.

Bei Einsätzen in Ligen mit mehr als 6 Spielen (z.B. 1.Landesliga mit 7 Spielen oder 2.Bundesliga mit 9 Spielen) an einem Spieltag, zählen für diese Festspielregel nur maximal 6 Spiele des Spieltages.

Alle Einsätze in höheren Mannschaften sind innerhalb von 6 Tagen dem Ligenkoordinator anzuzeigen.

Verantwortlich für die Anzeige sind die jeweiligen Vereine.

Ein Spieler, der sich in einer höheren Mannschaft festgespielt hat, ist nachfolgend im Sportjahr nur noch in dieser Mannschaft spielberechtigt.

Für jeden Einsatz gilt, dass ein begonnenes Frame als absolviertes Spiel zählt.

#### 4.5.2.8 Einsatz von Jugendlichen:

A-Jugendliche können in "Erwachsenen"-Mannschaften gemeldet werden. Für diese gelten die gleichen Regelungen wie für "Erwachsene".

B- und C-Jugendliche dürfen nicht in Mannschaften gemeldet werden. Für jeden Einsatz bei den Mannschaftsmeisterschaften ist eine schriftliche Sondergenehmigung des Landesjugendfachwarts notwendig, die mit Unterschrift des Erziehungsberechtigten beantragt wurde. Diese muss zum Einsatz vorliegen (Kontrolle durch Staffelleiter / Spieltagsleitung).

B- und C-Jugendliche können sich nicht festspielen.

#### 4.5.2.9 Kontrolle der Spielberechtigung:

Die Staffelleiter erhalten vom Ligenkoordinator eine Liste der gemeldeten Stammspieler. Am 1.Spieltag erfolgt die Kontrolle der Spielerpässe auf Spielberechtigung durch den Staffelleiter, am 1.Spieltag im Jahr 2017 erfolgt die Kontrolle der Pässe auf die DKB-Marke 2017 durch die jeweilige Spieltagsleitung.

Spielrecht besteht nur, wenn ein gültiger DKB-Spielerpass mit gültiger Beitragsmarke und die gültige DBU-Ranglistenkarte vorgelegt werden. Jede/jeder Spielerin/ Spieler ist selbst für die gültige DKB-Marke verantwortlich. Weitere Passkontrollen der Stammspieler sind im weiteren Verlauf der Mannschaftsmeisterschaften nicht mehr erforderlich, können jedoch stichprobenartig durch die Meisterschaftsleitung durchgeführt werden.

**Jeder Spieler hat seinen Pass mit der Ranglistenkarte bei jedem Start bei sich zu führen und auf Verlangen der Spieltagsleitung vorzulegen.**

#### 4.5.2.10 Gastspieler:

Um Spielerinnen und Spielern, die in ihren Clubs nicht zum Einsatz kommen und auch nicht den Club wechseln wollen, Spielmöglichkeiten zu geben, gibt es die Möglichkeit des Einsatzes als Gastspieler. Dieses ermöglicht gleichzeitig Vereinen/Clubs Mannschaften zu vervollständigen.

Es sind maximal 2 Gastspieler je Mannschaft erlaubt.

- (1) Der Gastspielvertrag ist **vor dem ersten Einsatz** der Spielerin / des Spielers auszufertigen, von beiden betroffenen Clubs zu unterzeichnen und dem Ligenkoordinator zur Genehmigung vorzulegen.
- (2) Ein Einsatz in der Gastmannschaft ist erst **nach Genehmigung** zulässig.
- (3) Die Gastspielerin / der Gastspieler darf im laufenden Sportjahr noch keine Ligenspiele für seinen Heimatverein / -club bestritten haben.
- (4) Der Gastspielvertrag wird **personenbezogen** ausgestellt.
- (5) Der Einsatz ist auf **eine** Mannschaft beschränkt.
- (6) Der Gastspielvertrag gilt ausschließlich für Ligenspiele.

Der Gastspielvertrag muß folgende Daten enthalten:

- Name der Spielerin / des Spielers
- EDV-Nummer der Spielerin / des Spielers
- Heimatclub der Spielerin / des Spielers

- Gastclub der Spielerin / des Spielers
- Mannschaft, in der die Spielerin / der Spieler eingesetzt wird
- Einsatzzeitraum

Sinnvollerweise sollte der Gastspielvertrag auch organisatorische Absprachen enthalten.

Ein entsprechendes Formular (Gastspielvertrag) erhaltet ihr vom Ligenkoordinator bzw. kann von der Homepage ([www.bowling-thueringen.de](http://www.bowling-thueringen.de)) heruntergeladen werden.

Der Einsatz in Mannschaften verschiedener Clubs innerhalb eines Sportjahres ist ausschließlich über einen Clubwechsel (inclusive Sperrzeit lt. DBU-Sportordnung) möglich, auch nicht über eine Gastspielgenehmigung.

#### 4.5.2.11 Spielbeginn:

Der jeweilige Spielbeginn ist den Punkten 4.5.6.1 bis 4.5.6.11 zu entnehmen.

#### 4.5.2.12 Bahnkontrolle:

Die Spieltagsleitung ist für die Bahnkontrolle (Ölbild) verantwortlich, wenn kein Schiedsrichter anwesend ist. Dazu sollte ein Spieler je Mannschaft einbezogen werden. Bei Beanstandungen ist sofort der Techniker der Bahnanlage zu informieren, damit alle Beanstandungen vor Spielbeginn beseitigt werden können.

#### 4.5.2.13 Eröffnung:

Die Eröffnung findet **vor der Einspielzeit** statt!

Die Eröffnung des Spieltages ist durch die Spieltagsleitung vorzunehmen. Bei der Eröffnung ist der Spielbereich bekannt zu geben und ggf. der Schiedsrichter vorzustellen.

#### 4.5.2.14 Einspielzeit:

10/20 Minuten vor Spielbeginn bis zum Start kann als Einspielzeit genutzt werden.

**Achtung! Alle Anfangszeiten sind Beginn Einspielzeit!**

#### 4.5.2.15 Spielaufzeichnung und Ergebnisformulare:

Während des Spiels sind die Ergebnisse auf den Monitoren nach jedem Wurf zu kontrollieren! Fehler sind sofort durch den Schiedsrichter oder die Spieltagsleitung korrigieren zu lassen! Nach jedem Spiel werden die Gesamtpins der Aktiven in vorgedruckte Spielformulare übernommen und durch den Gegner zur Bestätigung unterzeichnet.

Verantwortlich für das Einsammeln der Ergebnisse der Mannschaften ist die Spieltagsleitung.

Sollte die Anzeige auf den Monitoren während des Spiels ausfallen, ist wie folgt zu verfahren:

1. Nachfrage am Counter, ob das Spiel im Computer gespeichert ist und ausgedruckt werden kann
2. Ist dies möglich, ist das Spiel fortzusetzen und die Ergebnisse handschriftlich zu erfassen.
3. Ist es nicht möglich, die Ergebnisse ausdrucken zu lassen bzw. anderweitig wieder anzuzeigen, so ist das Spiel

**komplett** zu wiederholen. Alle Spieler beginnen im ersten Frame mit 0 Pins, auch falls einige Spieler ihre Ergebnisse noch nachvollziehen können. Die Ergebnisse sind handschriftlich zu erfassen. Fällt die Monitoranzeige nur auf einer Bahn bzw. Bahnpaar aus, so ist das Spiel erst am Schluss des Spieltages zu wiederholen!

#### 4.5.2.16 Bahnausfall:

Fällt eine Bahn während des Spieltages aus und ist diese Bahn in einer angemessenen Zeit (max. 15 min.) nicht reparabel, sind die Spielerinnen/Spieler dieser Bahn unverzüglich auf die anderen Bahnen zu verteilen. Die Aufteilung nimmt die Spieltagsleitung vor.

#### 4.5.2.17 Spielformulare:

**Spielformulare sind grundsätzlich vollständig auszufüllen! Unvollständige Spielformulare werden nicht angenommen!**

Eintragungen bitte nur mit blauem oder schwarzem Stift vornehmen  
(Kopieren/Faxen)

#### 4.5.2.18 Spieltagsabschluss:

Der Spieltag wird mit der Ergebnisbekanntgabe durch die Spieltagsleitung beendet.

An diesem Abschluss haben mindestens 4 Spieler jeder Mannschaft teilzunehmen. Bei Verhinderung eines oder mehrerer Spieler ist dies zur Spieltageröffnung bekannt zu geben. Bei Nichteinhaltung dieser Festlegung erhält die betroffene Mannschaft für den betreffenden Spieltag „0“ Punkte. Die erzielten Pins der Einzelspieler bleiben für die Ranglistenwertung erhalten.

**Ausnahme:** Bei Verzögerung des Spieltagsabschlusses um mehr als 30 Minuten gegenüber dem geplanten Ende können sich die Spieler (z.B. berufliche Gründe) bei der Spieltagsleitung abmelden.

#### **4.5.2.19 Spieltagsverlegung:**

Alle Spieltagsverlegungen müssen mindestens 4 Wochen vorher beim zuständigen Staffelleiter schriftlich mit Begründung eingereicht werden. Die Staffelleiter informieren betroffene Mannschaften, den Ligenkoordinator und den Sektionssportwart. Die Abstimmung der Spieltagsverlegung mit den Bahnbetreibern übernimmt der Staffelleiter in Zusammenarbeit mit dem Sektionssportwart bzw. Sektionsvorsitzenden.

**Nichtantritt von Mannschaften:**

Der Nichtantritt einer Mannschaft im Ligaspiel muss spätestens 6 Tage vorher in schriftlicher Form dem Staffelleiter und dem Ligenkoordinator vorliegen.

Bei Nichtbeachtung werden die kompletten Spieltagsgebühren zzgl. 11 Euro Verwaltungsgebühr in Rechnung gestellt.

#### **4.5.2.20 Verhalten bei höherer Gewalt:**

Als höhere Gewalt wird ein von außen kommendes, nicht voraussehbares und auch durch äußerste vernünftigerweise zu erwartende Sorgfalt nicht abwendbares Ereignis bezeichnet.

**Nichtantritt einer oder mehrerer Mannschaften:**

**Die spielleitende Stelle Ligenkoordinator oder Sektionssportwart sind sofort zu informieren.**

**Verantwortlich: Staffelleiter/Spieltagsleitung.**

Sind mehr als 50% der Mannschaften einer Liga zum Start anwesend, wird der Spieltag durchgeführt. Sind nur 50% oder weniger Mannschaften anwesend, wird der Spieltag abgesagt.

Betrifft es nur einen Spieltag in der betroffenen Liga, wird ein Spieltag weniger im Sportjahr gewertet. Sollte es einen weiteren Spieltag in dieser Liga betreffen, ist dieser neu anzusetzen.

**Verantwortlich: Ligenkoordinator/Sektionssportwart.**

Mannschaften, die wegen höherer Gewalt nicht antreten können, müssen sofort den Staffelleiter oder die Spieltagsleitung informieren, sonst erlischt das Recht auf Nachholen der Spiele. Die Mannschaften, die wegen höherer Gewalt nicht angetreten sind, müssen den Fall höherer Gewalt nachweisen, z.B. durch Fotos, Zeitungsberichte, Bestätigung DWD usw.

Sollten die nichtangetretenen Mannschaften höhere Gewalt glaubwürdig nachweisen können, ist ihnen ein Nachholen der Spiele auf der gleichen Anlage unter Aufsicht eines Schiedsrichters zu ermöglichen. Dies hat zeitnah, jedoch vor dem folgenden Spieltag zu erfolgen.

Der Antrag auf das Nachholspiel hat schriftlich an den Ligenkoordinator zu erfolgen, spätestens 1 Woche nach dem regulären Spieltag.

Sollte ein Nachholen der Spiele nicht zu Stande kommen, erfolgt die Wertung wie bei Nichtantritt.

**Verantwortlich: Ligenkoordinator/Staffelleiter .**

#### **4.5.2.21 Absage eines kompletten Ligastarts:**

Ein kompletter Ligastart kann nur nach Absprache mit der spielleitenden Stelle Ligenkoordinator/Sektionssportwart abgesagt werden! Die betreffende Bahnanlage muss nach dieser Absprache sofort informiert werden! Betrifft es nur einen Spieltag in der betreffenden Liga, wird ein Tag weniger im Sportjahr gewertet. Sollte es einen weiteren Spieltag in dieser Liga betreffen, ist dieser neu anzusetzen.

**Verantwortlich: Ligenkoordinator/Sektionssportwart.**

#### **4.5.2.22 Landesmeisterschaften (Einzel, Doppel, Mixed, Trio)**

Sollten bei einem Spieltag der Landesmeisterschaften ein oder mehrere Spieler wegen höherer Gewalt den Spielort nicht erreichen, erlischt das Startrecht. Wurde ein Spieltag nicht komplett abgesagt und es fehlen nicht mehr als 50% der geplanten Spieler, ist der Spieltag durchzuführen. Ein kompletter Spieltag der Landesmeisterschaften kann nur mit Rücksprache der spielleitenden Stelle –Sektionssportwart – abgesagt werden! Die betreffende Bahnanlage muss sofort informiert werden! Der Spieltag muss durch den Sektionssportwart neu angesetzt werden. Falls ein ausgefallener Spieltag der Landesmeisterschaften terminlich nicht neu angesetzt werden können, entfällt der entsprechende Spieltag, in die Wertung kommen nur die durchgeführten Spieltage.

#### 4.5.2.23 Informationskette bei höherer Gewalt:

Staffelleiter und jede Mannschaft tauschen untereinander Telefonnummern aus, welche vor Turniertermin zwingend erreichbar zu sein haben. Über diese werden Probleme bei höherer Gewalt abgesprochen. Weiterhin ist bei Absage sofort die Bowlingbahn telefonisch zu informieren.

Absage geht vor Risiko.

#### 4.5.2.24 Ergebnisübermittlung:

Nach Spieltagsabschluss sind die Ergebnisdateien unverzüglich an den Ligenkoordinator und an [ligainfo@bowling-thuringen.de](mailto:ligainfo@bowling-thuringen.de) zu übermitteln, spätestens bis 2 Stunden nach Spieltagsende.

#### 4.5.2.25 Auf- und Abstieg:

Die Auf- und Abstiegsregelung ist bei den jeweiligen Ligen angegeben. Zusätzlich ist die Regelung unter Punkt 4.5.3.1 zu finden.

Die **Landesmannschaftsmeister** (Staffelsieger 1.LL D und 1.LL H) im Sportjahr 2016/2017 bestreiten die Aufstiegsspiele zur 2.Bundesliga.

-Steigt eine Mannschaft in die 2.Bundesliga auf, gleichzeitig aber eine Mannschaft aus der 2.Bundesliga ab, gilt die normale Auf- und Abstiegsregelung.

-Steigt eine Mannschaft in die 2.Bundesliga auf, steigt Platz 7 der 1.LL H nicht ab, bzw. Platz 2 der 2.LL D auf.

Der freie Platz in der 2.Landesliga Herren wird durch Relegation zwischen den Plätzen 5 der 2.Landesliga und den 2.Plätzen der 1.Landesklasse vergeben.

Der freie Platz in der 1.Landesklasse Herren wird durch Relegation zwischen den Plätzen 6 der 1.Landesklasse und dem 3.Platz der 2.Landesklasse vergeben.

- Steigt eine Mannschaft aus der 2.Bundesliga ab, steigt Platz 6 der 1.Landesliga Herren zusätzlich ab, eine Relegation der 4.Plätze der 2.Landesliga ermittelt einen weiteren Absteiger in die 1.Landesklasse, aus der Relegation zur 1.Landesklasse (6.Plätze der 1.Landesklasse + 2.und 3.Platz der 2.Landesklasse) werden nur Platz 1 und 2 der 1.Landesklasse zugeordnet.

#### Landesliga, Landesklasse:

Die jeweiligen Staffelsieger sind aufstiegsberechtigt.

**Die Staffelsieger melden bis zum 30.05.2017 dem Ligenkoordinator, ob sie ihr Aufstiegsrecht zurückgeben.**

Bei Rückgabe des Aufstiegsrechts geht das Aufstiegsrecht an den Zweitplatzierten. Sollte auch dieser nicht aufsteigen wollen, geht das Aufstiegsrecht an den Drittplatzierten. Sollte auch dieser das Aufstiegsrecht nicht wahrnehmen, verfällt das Aufstiegsrecht für diese Liga/Staffel.

**Steigt der 1., 2. und 3. Aufstiegsberechtigte nicht auf, entscheidet im Weiteren der Sportausschuss.**

#### 4.5.2.26 Staffeleinteilung:

Disbalancen in der Staffeleinteilung werden durch Relegation beseitigt. Dazu wird ein Relegationstermin im Terminplan eingeplant. Spielberechtigung siehe Abschnitt „Einsatz von Spielern“ (Beschluss HV vom 14.03.2009).

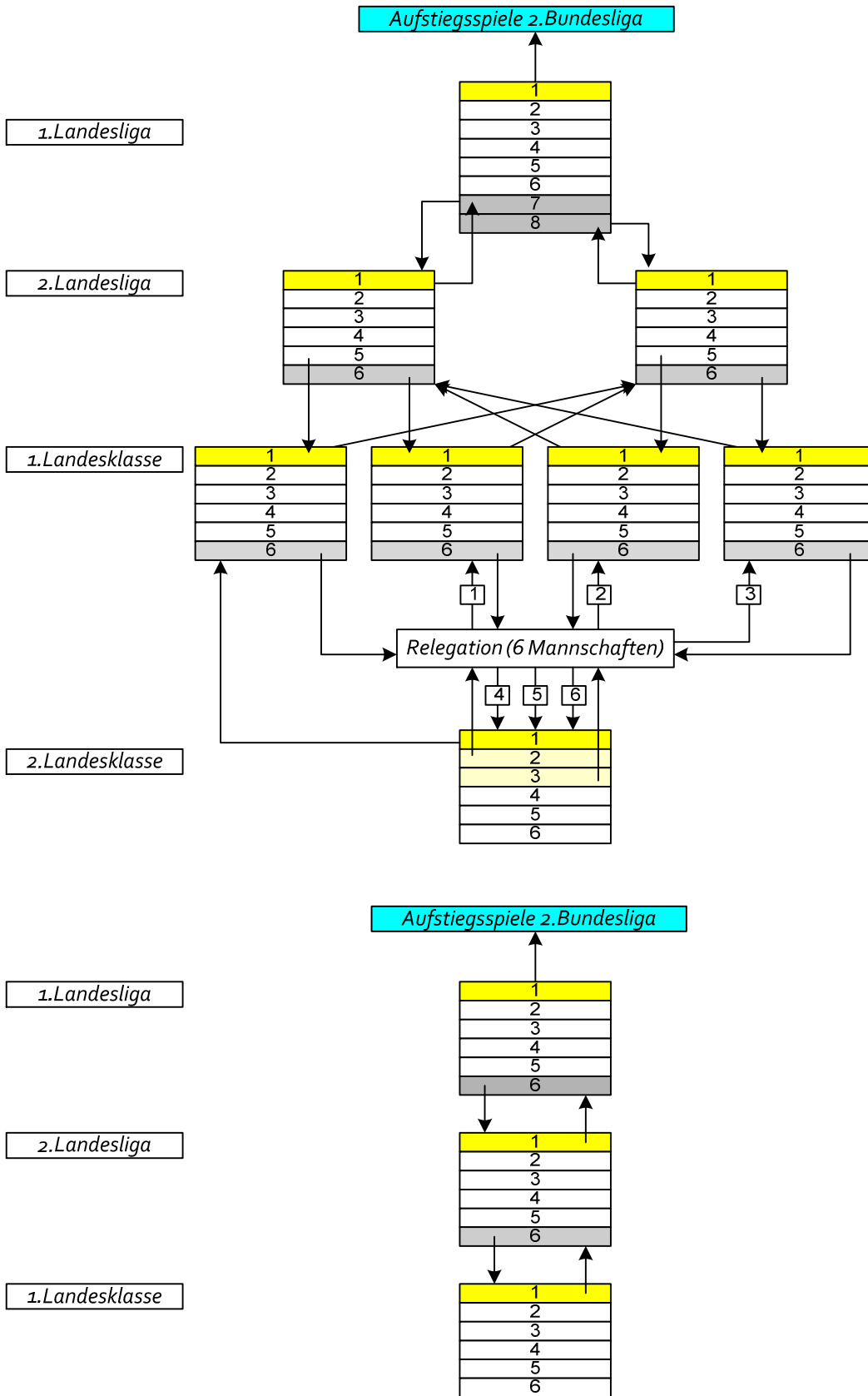
#### Einsatz von Hausbällen:

Regelung Hausbälle ab 1.1.2007

Hausbälle werden nur in den Ligen der Landesklassen sowie für Jugendturniere (Jugendliga, Landeseinzel der Jugend, ...) und Thüringencup toleriert.

Bei Landesmeisterschaften (Einzel, Doppel, Mixed, Trio) sind Hausbälle nicht zulässig.

4.5.2.27 Ligastruktur Sportjahr 2016/2017 mit Auf- und Abstiegsregelung



Hinweis: Dies ist nur eine formelle Darstellung der Auf- und Abstiegsregelung. Die reale Anzahl von Mannschaften kann abweichen.



**4.5.2.28 Spielmodus / Bahnwechsel**

Gespielt werden 6 Spieltage mit je 6 Spielen in amerikanischer Spielart. Nach jedem Spiel wird ein Bahnpaar nach rechts gewechselt, letztes Bahnpaar rechts wechselt nach ganz links.

**4.5.2.29 Startfolge**

Spieler, die nicht eingewechselt wurden, sondern mehrere Spiele in Folge spielen, haben sich an die vorgeschriebene Bahnwechselfolge zu halten. Wer als Spieler A einer Mannschaft im 1.Spiel startet, startet auch im 2.Spiel wieder als Spieler A usw. Bei Wechsel eines Spielers nimmt der Eingewechselte die Position des Ausgewechselten ein. Ein „Querwechsel“ der Spieler zwischen den Bahnen ist nicht erlaubt.

**4.5.2.30 Punktwertung**

**Ergebnisse:**

Verantwortlich für das Zusammentragen der Einzelergebnisse der Mannschaft nach jedem Spiel ist der Mannschaftsleiter.

4 er Liga		5 er Liga		6 er Liga	
Platz	Punkte	Platz	Punkte	Platz	Punkte
1	8	1	10	1	12
2	6	2	8	2	10
3	4	3	6	3	8
4	2	4	4	4	6
		5	2	5	4
				6	2
<b>Summe</b>	<b>20</b>	<b>Summe</b>	<b>30</b>	<b>Summe</b>	<b>42</b>

Bei Pingleichheit werden die Punkte folgendermaßen verteilt:  
(ist abhängig davon, welche beide Mannschaften pingleich sind)

4 er Liga				5 er Liga				6 er Liga			
Platz	Punkte			Patz.	Punkte			Platz	Punkte		
1			7	1			9	1			11
2	7	oder	5	2	9	oder	7	2	11	oder	9
3	5	oder	3	3	7	oder	5	3	9	oder	7
4		oder		4	5	oder	3	4	7	oder	5
								5	5	oder	3

Abweichend davon wird in der 1.Landesliga Herren nach einem anderen Wertungssystem gewertet, analog der Bundesliga.

Jede Mannschaft spielt gegen jede andere Mannschaft jeweils 1 Spiel, der Sieger erhält jeweils 2 Punkte, bei Unentschieden erhält jede Mannschaft 1 Punkt.

Am Spieltagsende werden Bonuspunkte auf die erzielten Pinzahlen vergeben, die pinbeste Mannschaft erhält 8 Zusatzpunkte, die Mannschaft mit der geringsten Gesamtpinzahl erhält 1 Punkt.

## 4.5.3 Thüringer Ligen

## Ligenaufteilung 2016/2017 Damen

1. LL Damen
1. JBC "JEMBO Bunny's" I
VilniusBowler Erfurt I
1. Mühlhauser BC 98 I
VilniusBowler Erfurt II
1. JBC "JEMBO Bunny's" II
1. Geraer Bowlingverein I
2.LL Damen
1. JBC "JEMBO Bunny's" III
Weimarer Bowlingfuchse 04 I
Saale Schwarza Bowling 1997 I
BC Pin Bowl Eisenach I
1. Eisenacher BV 2000 I
VilniusBowler Erfurt III
1.LKL Damen
Roma Bowlers II
BC Erfurt 2000 I
BC Pin Ghosts Jena I
Saale Schwarza Bowling 1997 II
BC Pin Bowl Eisenach II

## Ligeneinteilung 2016/2017 Herren

1. LL Herren
Roma Bowlers I
BSG Fiskus Erfurt II
BSG Fiskus Erfurt I
BC Rot-Weis Erfurt I
1. Mühlhauser BC 98 II
BC Pin Bowl Eisenach I
SV Sudring Erfurt I
Saale Schwarza Bowling 1997 I

2.LL Staffel 1
Roma Bowlers II
Saale Schwarza Bowling 1997 II
1. JBC "JEMBO Bunny's" I
BC Pin Bowl Eisenach II
SSV Vimarja Weimar I
BC Rot-Weis Erfurt III

2.LL Staffel 2
1. Geraer Bowlingverein I
BSG Fiskus Erfurt III
1. BV Starbowling Nordhausen I
Roma Bowlers III
BC Rot-Weis Erfurt II
1. JBC "JEMBO Bunny's" II

1.LKL Staffel 1
BC Pin Bowl Eisenach III
Roma Bowlers IV
Saale Schwarza Bowling 1997 III
Schwarz-Gelb Mühlhausen I
BSG Fiskus Erfurt IV
1. Mühlhauser BC 98 IV

1.LKL Staffel 2
1. JBC "JEMBO Bunny's" IV
1. Geraer Bowlingverein II
Roma Bowlers V
SV Sudring Erfurt II
VilniusBowler Erfurt II
BC Rot-Weis Erfurt IV

1.LKL Staffel 3
1. JBC "JEMBO Bunny's" III
1. Mühlhauser BC 98 III
BC Pin Ghosts Jena I
1. Eisenacher BV 2000 I
1. BV Starbowling Nordhausen II
1. Geraer Bowlingverein IV

1.LKL Staffel 4
BC Pin Bowl Eisenach IV
VilniusBowler Erfurt I
BC Erfurt 2000 I
Weimarer Bowlingfuchse 04 I
Roma Bowlers VI
1. Geraer Bowlingverein III

2.LKL Staffel 1
1. JBC "JEMBO Bunny's" V
BC Erfurt 2000 II
BSG Fiskus Erfurt V
SV Sudring Erfurt III

## 4.5.4 Auf- und Abstiegsregelung 2016/2017

Siehe auch 4.5.2.25.

**Herren**

1.Landesliga :	Platz 1	↗	Aufstiegsspiele zur 2. Bundesliga
	Platz 7	↘	Abstieg in 2.Landesliga Staffel 1
	Platz 8	↘	Abstieg in 2.Landesliga Staffel 2
2.Landesliga Staffel1:	Platz 1	↗	Aufstieg in 1. Landesliga
	Platz 5	↘	Abstieg in 1. Landesklasse Staffel 1
	Platz 6	↘	Abstieg in 1. Landesklasse Staffel 2
2.Landesliga Staffel2	Platz 1	↗	Aufstieg in 1. Landesliga
	Platz 5	↘	Abstieg in 1. Landesklasse Staffel 3
	Platz 6	↘	Abstieg in 1. Landesklasse Staffel 4
1.Landesklasse Staffel 1	Platz 1	↗	Aufstieg in 2. Landesliga Staffel 2
	Platz 6	→	Relegation
1.Landesklasse Staffel 2	Platz 1	↗	Aufstieg in 2. Landesliga Staffel 2
	Platz 6	→	Relegation
1.Landesklasse Staffel 3	Platz 1	↗	Aufstieg in 2. Landesliga Staffel 1
	Platz 6	→	Relegation
1.Landesklasse Staffel 4	Platz 1	↗	Aufstieg in 2. Landesliga Staffel 1
	Platz 6	→	Relegation
2.Landesklasse	Platz 1	↗	Aufstieg in 1. Landesklasse Staffel 1
	Platz 2	→	Relegation
	Platz 3	→	Relegation

Relegation: Platz 6 jeder Staffel der 1.LKL und die Plätze 2 und 3 der 2.LKL.

Platz 1	↗	Aufstieg in 1. Landesklasse Staffel 2
Platz 2	↗	Aufstieg in 1. Landesklasse Staffel 3
Platz 3	↗	Aufstieg in 1. Landesklasse Staffel 4
Platz 4-6	↘	2. Landesklasse

Sollten durch diese Regelung mehrere Mannschaften eines Clubs in einer Staffel spielen, wird **nach Möglichkeit** ein Austausch vorgenommen.

Neue Mannschaften werden in die 2. Landesklasse eingeordnet. Je nach Anzahl der Mannschaften werden neue Staffeln gebildet. Dazu werden dann die Mannschaften in die neuen Staffeln nach Schnitt des Vorjahres eingeteilt.

**Damen**

1.Landesliga :	Platz 1	↗	Aufstiegsspiele zur 2. Bundesliga
	Platz 6	↘	Abstieg in 2.Landesliga
2.Landesliga:	Platz 1	↗	Aufstieg in 1. Landesliga
	Platz 6	↘	Abstieg in 1. Landesklasse
1.Landesklasse:	Platz 1	↗	Aufstieg in 2. Landesliga

Bei Abstieg einer Mannschaft aus der 2.Bundesliga steigen 2 Mannschaften aus der 1.LL und 2 Mannschaften aus der 2.LL ab.

**4.5.5 Mannschaftsmeldung für das Sportjahr 2017/2018**

Die Mannschaften für die Landesmannschaftsmeisterschaften **2017/2018** sind bis zum **01.06.2017** an den Ligenkoordinator zu melden.

**4.5.6 Namentliche Mannschaftsmeldung**

Die namentliche Mannschaftsmeldung ist auf der Meldedatei (Download von [www.bowling-thueringen.de](http://www.bowling-thueringen.de)) an den Ligenkoordinator bis zum **30.06.2017** zu senden. Die Spielerpässe werden am 1.Spieltag vor dem Start durch die Staffelleiter kontrolliert.

**4.5.7 Spiel- und Zeitpläne****4.5.7.1 1. Landesliga Damen**

	<b>Spieltag / Startziffern</b>						Startziffer nach Platzierung 5.Spieltag
	<b>1</b>	<b>2</b>	<b>3</b>	<b>4</b>	<b>5</b>	<b>6</b>	
1. JBC "JEMBO Bunny's" I	1	3	5	3	3		
VilniusBowler Erfurt I	2	5	3	1	5		
1. Mühlhauser BC 98 I	3	4	1	5	6		
VilniusBowler Erfurt II	4	1	6	2	1		
1. JBC "JEMBO Bunny's" II	5	6	2	4	2		
1. Geraer Bowlingverein I	6	2	4	6	4		

**Spieltermine/Spieltagsleitung**

<b>Datum</b>	<b>Spielort</b>	<b>Beginn</b>	<b>Ende ca.</b>	<b>Spieltagsleitung</b>
<b>11.09.2016</b>	SuperBowl Weimar	09:50	14:00	1. Geraer Bowlingverein I
<b>01.10.2016</b>	Bowling im Vilnius Erfurt	09:40	16:00	VilniusBowler Erfurt I
<b>22.10.2016</b>	Bowlingcenter Eisenach	08:50	13:00	VilniusBowler Erfurt II
<b>12.11.2016</b>	JEMBO Park Jena	09:40	17:00	1. JBC "JEMBO Bunny's" I
<b>22.01.2017</b>	Bowling Roma Jena	09:40	17:00	1. JBC "JEMBO Bunny's" II
<b>19.02.2017</b>	SuperBowl Mühlhausen	09:40	17:00	1. Mühlhauser BC 98 I

Achtung! Alle Anfangszeiten sind Beginn Einspielzeit!

**Auf-/Abstiegsregelung**

Landesmeister → Aufstiegsspiel zur 2.Bundesliga für das Sportjahr 2016/2017

1 Absteiger 1.LL → 2.LL

Staffelleiter:

**Die bespielten Bahnen werden von der Spieltagsleitung zusammen mit dem verantwortlichen Techniker festgelegt.****Bahnverteilung (Weimar-SuperBowl, Eisenach-Bowlingcenter)**

<b>Bahn</b>	<b>1</b>	<b>2</b>	<b>3</b>	<b>4</b>	<b>5</b>	<b>6</b>	<b>7</b>	<b>8</b>	<b>9</b>	<b>10</b>	<b>11</b>	<b>12</b>
	<b>1A</b>	<b>2A</b>	<b>1C</b>	<b>2C</b>	<b>3A</b>	<b>4A</b>	<b>3C</b>	<b>4C</b>	<b>5A</b>	<b>6A</b>	<b>5C</b>	<b>6C</b>
	<b>1B</b>	<b>2B</b>	<b>1D</b>	<b>2D</b>	<b>3B</b>	<b>4B</b>	<b>3D</b>	<b>4D</b>	<b>5B</b>	<b>6B</b>	<b>5D</b>	<b>6D</b>

M = Mannschaft 1-6 laut Startziffer, A – D: Spieler

**Bahnverteilung (Mühlhausen-SuperBowl, Erfurt-Bowling im Vilnius, Jena- JEMBO Park, Jena-Bowling Roma)**

<b>Bahn</b>	<b>1</b>	<b>2</b>	<b>3</b>	<b>4</b>	<b>5</b>	<b>6</b>
<b>Mannschaft</b>	<b>1</b>	<b>2</b>	<b>3</b>	<b>4</b>	<b>5</b>	<b>6</b>

M = Mannschaft 1-6 laut Startziffer

**Zeitlicher Ablauf:**

	<b>WE, ESA</b>	<b>MHL, EF, J-JP, J-BR</b>
Eröffnung	5 Minuten	5 Minuten
Einspielzeit:	10 Minuten	20 Minuten
6 Spiele / 3 Spiele	150 Minuten	135 Minuten
Pause/Bahnpflege	-	45 Minuten
Einspielzeit	-	10 Minuten
3 Spiele	-	135 Minuten
Auswertung/Spieltagsabschluss	30 Minuten	30 Minuten

Der zeitliche Ablauf ist mit allen Bahnbetreibern so vereinbart und ist durch alle Ligen einzuhalten.

## 4.5.7.2 2. Landesliga Damen

	Spieltag / Startziffern						Startziffer nach Platzierung 5.Spieltag
	1	2	3	4	5	6	
1. JBC "JEMBO Bunny's" III	1	3	5	3	3		
Weimarer Bowlingfuchse 04 I	2	5	3	1	5		
Saale Schwarza Bowling 1997 I	3	4	1	5	6		
BC Pin Bowl Eisenach I	4	1	6	2	1		
1. Eisenacher BV 2000 I	5	6	2	4	2		
VilniusBowler Erfurt III	6	2	4	6	4		

## Spieltermine/Spieltagsleitung

Datum	Spielort	Beginn	Ende ca.	Spieltagsleitung
10.09.2016	SuperBowl Mühlhausen	09:50	14:00	1. Eisenacher BV 2000 I
02.10.2016	Bowling Roma Jena	09:50	14:00	Saale Schwarza Bowling 1997 I
22.10.2016	Bowlingcenter Eisenach	12:50	17:00	BC Pin Bowl Eisenach I
19.11.2016	JEMBO Park Jena	09:40	17:00	1. JBC "JEMBO Bunny's" III
22.01.2017	SuperBowl Weimar	09:50	14:00	Weimarer Bowlingfuchse 04 I
19.02.2017	Bowling im Vilnius Erfurt	09:50	14:00	VilniusBowler Erfurt III

Achtung! Alle Anfangszeiten sind Beginn Einspielzeit!

## Auf-/Abstiegsregelung

1 Aufsteiger 2.LL → 1.LL

1 Absteiger 2.LL → 1.LK

Staffelleiter:

**Die bespielten Bahnen werden von der Spieltagsleitung zusammen mit dem verantwortlichen Techniker festgelegt.**

## Bahnverteilung (außer JEMBO Park)

Bahn	1	2	3	4	5	6	7	8	9	10	11	12
	1A	2A	1C	2C	3A	4A	3C	4C	5A	6A	5C	6C
	1B	2B	1D	2D	3B	4B	3D	4D	5B	6B	5D	6D

M = Mannschaft 1-6 laut Startziffer, A – D: Spieler

## Bahnverteilung JEMBO Park

Bahn	1	2	3	4	5	6
Mannschaft	1	2	3	4	5	6

## Zeitlicher Ablauf:

	EF, MHL, ESA, J-BR	WE, JEMBO Park
Eröffnung	5 Minuten	5 Minuten
Einspielzeit:	10 Minuten	20 Minuten
6 Spiele / 3 Spiele	150 Minuten	135 Minuten
Pause/Bahnpflege	-	45 Minuten
Einspielzeit	-	10 Minuten
3 Spiele	-	135 Minuten
Auswertung/Spieltagsabschluss	30 Minuten	30 Minuten

Der zeitliche Ablauf ist mit allen Bahnbetreibern so vereinbart und ist durch alle Ligen einzuhalten.

## 4.5.7.3 1. Landesklasse Damen

	Spieltag / Startziffern					
	1	2	3	4	5	6
Roma Bowlers II	1	3	5	1	3	Startziffer nach Platzierung 5.Spieltag
BC Erfurt 2000 I	2	5	1	5	5	
BC Pin Ghosts Jena I	3	2	4	2	2	
Saale Schwarza Bowling 1997 II	4	1	2	5	4	
BC Pin Bowl Eisenach II	5	4	3	4	1	

## Spieltermine/Spieltagsleitung

Datum	Spielort	Beginn	Ende ca.	Spieltagsleitung
<b>11.09.2016</b>	SuperBowl Mühlhausen	09:50	14:00	BC Erfurt 2000 I
<b>01.10.2016</b>	SuperBowl Weimar	09:50	14:00	Saale Schwarza Bowling 1997 II
<b>23.10.2016</b>	Bowling im Vilnius Erfurt	08:50	13:00	BC Erfurt 2000 I
<b>19.11.2016</b>	Bowling Roma Jena	09:50	14:00	Roma Bowlers II
<b>21.01.2017</b>	Bowlingcenter Eisenach	08:50	13:00	BC Pin Bowl Eisenach II
<b>18.02.2017</b>	JEMBO Park Jena	09:40	17:00	BC Pin Ghosts Jena I

**Achtung! Alle Anfangszeiten sind Beginn Einspielzeit!**

## Auf-/Abstiegsregelung

2 Aufsteiger 1.LKL → 2.LL

Staffelleiter:

**Die bespielten Bahnen werden von der Spieltagsleitung zusammen mit dem verantwortlichen Techniker festgelegt.**

**Bahnverteilung WE, MHL, J-BR, EF, ESA**

Bahn	1	2	3	4	5	6	7	8	9	10
	1A	2A	1C	2C	3A	4A	3C	5A	4C	5C
	1B	2B	1D	2D	3B	4B	3D	5B	4D	5D

## Bahnverteilung JEMBO Park

Bahn	1	2	3	4	5	6
Mannschaft	1	2	3	4	5	

M = Mannschaft 1-6 laut Startziffer, A – D: Spieler

## Zeitlicher Ablauf:

	EF, ESA, WE, MHL, J-BR	JEMBO Park
Eröffnung	5 Minuten	5 Minuten
Einspielzeit:	10 Minuten	20 Minuten
6 Spiele / 3 Spiele	150 Minuten	135 Minuten
Pause/Bahnpflege	-	45 Minuten
Einspielzeit	-	10 Minuten
3 Spiele	-	135 Minuten
Auswertung/Spieltagsabschluss	30 Minuten	30 Minuten

Der zeitliche Ablauf ist mit allen Bahnbetreibern so vereinbart und ist durch alle Ligen einzuhalten.

## 4.5.7.4 1. Landesliga Herren

	Spieltag / Startziffern					
	1	2	3	4	5	6
Roma Bowlers I	1	4	1	7	1	2
BSG Fiskus Erfurt II	2	8	7	5	7	1
BSG Fiskus Erfurt I	3	5	2	1	5	8
BC Rot-Weis Erfurt I	4	1	8	2	2	6
1. Mühlhauser BC 98 II	5	3	5	3	3	7
BC Pin Bowl Eisenach I	6	6	3	4	8	5
SV Sudring Erfurt I	7	7	6	8	6	4
Saale Schwarza Bowling 1997 I	8	2	4	6	4	3

## Spieltermine/Spieltagsleitung

Datum	Spielort	Beginn	Ende ca.	Spieltagsleitung
<b>25.09.2016</b>	SuperBowl Mühlhausen	09:40	17:00	1. Mühlhauser BC 98 II
<b>02.10.2016</b>	Bowlingcenter Eisenach	09:40	17:00	BC Pin Bowl Eisenach I
<b>22.10.2016</b>	Bowling im Vilnius Erfurt	09:40	17:00	BSG Fiskus Erfurt I
<b>05.11.2016</b>	SuperBowl Weimar	09:40	17:00	Saale Schwarza Bowling 1997 I
<b>21.01.2017</b>	Bowling Roma Jena	09:40	17:00	Roma Bowlers I
<b>19.02.2017</b>	JEMBO Park Jena	09:40	17:00	BC Rot-Weis Erfurt I

**Achtung! Alle Anfangszeiten sind Beginn Einspielzeit!**

## Auf-/Abstiegsregelung

Landesmeister → Aufstiegsspiele zur 2. Bundesliga für das Sportjahr 2016/2017

1 Absteiger 1.LL (Platz 7) → 2.LL-1

1 Absteiger 1.LL (Platz 8) → 2.LL-2

Staffelleiter:

**Die bespielten Bahnen werden von der Spieltagsleitung zusammen mit dem verantwortlichen Techniker festgelegt.**

1.Start	Spiel 1				Spiel 2				Spiel 3							
Bahn	1/2	3/4	5/6	7/8	1/2	3/4	5/6	7/8	1/2	3/4	5/6	7/8				
	6-8	5-7	2-4	1-3	5-4	1-8	7-3	2-6	3-6	7-2	1-5	8-4				
2.Start	Spiel 4				Spiel 5				Spiel 6				Spiel 7			
Bahn	1/2	3/4	5/6	7/8	1/2	3/4	5/6	7/8	1/2	3/4	5/6	7/8	1/2	3/4	5/6	7/8
	7-1	4-6	3-8	5-2	2-3	8-5	4-1	6-7	4-7	6-1	8-2	3-5	1-2	3-4	5-6	7-8

## Zeitlicher Ablauf:

Eröffnung	5 Minuten
Einspielzeit:	20 Minuten
1.Start /3 Spiele	135 Minuten
Pause/Bahnpflege	45 Minuten
Einspielzeit	10 Minuten
2.Start /4 Spiele	180 Minuten
Auswertung/Spieltagsabschluss	30 Minuten

Der zeitliche Ablauf ist mit allen Bahnbetreibern so vereinbart und ist durch alle Ligen einzuhalten.



**4.5.7.5 2. Landesliga Staffel 1 Herren****Startziffern**

	Spieltag / Startziffern					
	1	2	3	4	5	6
Roma Bowlers II	1	3	5	3	3	Startziffer nach Platzierung 5.Spieltag
Saale Schwarza Bowling 1997 II	2	5	3	1	5	
1. JBC "JEMBO Bunny's" I	3	4	1	5	6	
BC Pin Bowl Eisenach II	4	1	6	2	1	
SSV Vimaria Weimar I	5	6	2	4	2	
BC Rot-Weis Erfurt III	6	2	4	6	4	

**Spieltermine/Spieltagsleitung**

Datum	Spielort	Beginn	Ende ca.	Spieltagsleitung
10.09.2016	Bowling im Vilnius Erfurt	09:50	14:00	BC Rot-Weis Erfurt III
01.10.2016	Bowlingcenter Eisenach	12:50	17:00	BC Pin Bowl Eisenach II
22.10.2016	SuperBowl Mühlhausen	09:50	14:00	Saale Schwarza Bowling 1997 II
06.11.2016	SuperBowl Weimar	09:50	14:00	SSV Vimaria Weimar I
22.01.2017	JEMBO Park Jena	09:40	17:00	1. JBC "JEMBO Bunny's" I
18.02.2017	Bowling Roma Jena	09:50	14:00	Roma Bowlers II

**Achtung! Alle Anfangszeiten sind Beginn Einspielzeit!**

**Auf-/Abstiegsregelung**

1 Absteiger 2.LL-1, Platz 5 → 1.LK-1

1 Absteiger 2.LL-1, Platz 6 → 1.LK-2

1 Aufsteiger 2.LL-1 → 1.LL

Staffelleiter:

**Die bespielten Bahnen werden von der Spieltagsleitung zusammen mit dem verantwortlichen Techniker festgelegt.**

**Bahnverteilung (außer JEMBO Park)**

Bahn	1	2	3	4	5	6	7	8	9	10	11	12
	1A	2A	1C	2C	3A	4A	3C	4C	5A	6A	5C	6C
	1B	2B	1D	2D	3B	4B	3D	4D	5B	6B	5D	6D

**Bahnverteilung JEMBO Park**

Bahn	1	2	3	4	5	6
Mannschaft	1	2	3	4	5	6

M = Mannschaft 1-6 laut Startziffer, A – D: Spieler

**Zeitlicher Ablauf:**

	EF, WE, MHL, ESA, J-BR	JEMBO Park
Eröffnung	5 Minuten	5 Minuten
Einspielzeit:	10 Minuten	20 Minuten
6 Spiele / 3 Spiele	150 Minuten	135 Minuten
Pause/Bahnpflege	-	45 Minuten
Einspielzeit	-	10 Minuten
3 Spiele	-	135 Minuten
Auswertung/Spieltagsabschluss	30 Minuten	30 Minuten

Der zeitliche Ablauf ist mit allen Bahnbetreibern so vereinbart und ist durch alle Ligen einzuhalten.

**4.5.7.6 2. Landesliga Staffel 2 Herren****Startziffern**

	Spieltag / Startziffern					
	1	2	3	4	5	6
1. Geraer Bowlingverein I	1	3	5	3	3	Startziffer nach Platzierung 5.Spieltag
BSG Fiskus Erfurt III	2	5	3	1	5	
1. BV Starbowling Nordhausen I	3	4	1	5	6	
Roma Bowlers III	4	1	6	2	1	
BC Rot-Weis Erfurt II	5	6	2	4	2	
1. JBC "JEMBO Bunny's" II	6	2	4	6	4	

**Spieltermine/Spieltagsleitung**

Datum	Spielort	Beginn	Ende ca.	Spieltagsleitung
<b>11.09.2016</b>	JEMBO Park Jena	08:40	16:00	1. JBC "JEMBO Bunny's" II
<b>01.10.2016</b>	Bowlingcenter Eisenach	08:50	13:00	BSG Fiskus Erfurt III
<b>22.10.2016</b>	Bowling Roma Jena	09:50	14:00	Roma Bowlers III
<b>06.11.2016</b>	SuperBowl Mühlhausen	09:50	14:00	1. BV Starbowling Nordhausen I
<b>21.01.2017</b>	Bowling im Vilnius Erfurt	09:50	14:00	BC Rot-Weis Erfurt II
<b>18.02.2017</b>	SuperBowl Weimar	09:50	14:00	1. Geraer Bowlingverein I

**Achtung! Alle Anfangszeiten sind Beginn Einspielzeit!**

**Auf-/Abstiegsregelung**

1 Absteiger 1.LL-2, Platz 5 → 1.LK-3

1 Absteiger 1.LL-2, Platz 6 → 1.LK-4

1 Aufsteiger 2.LL-2 → 1.LL

Staffelleiter:

**Die bespielten Bahnen werden von der Spieltagsleitung zusammen mit dem verantwortlichen Techniker festgelegt.**

**Bahnverteilung (außer JEMBO Park)**

Bahn	1	2	3	4	5	6	7	8	9	10	11	12
	1A	2A	1C	2C	3A	4A	3C	4C	5A	6A	5C	6C
	1B	2B	1D	2D	3B	4B	3D	4D	5B	6B	5D	6D

**Bahnverteilung JEMBO Park**

Bahn	1	2	3	4	5	6
<b>Mannschaft</b>	1	2	3	4	5	6

M = Mannschaft 1-6 laut Startziffer, A – D: Spieler

**Zeitlicher Ablauf:**

	EF, WE, MHL, ESA, J-BR	JEMBO Park
Eröffnung	5 Minuten	5 Minuten
Einspielzeit:	10 Minuten	20 Minuten
6 Spiele / 3 Spiele	150 Minuten	135 Minuten
Pause/Bahnpflege	-	45 Minuten
Einspielzeit	-	10 Minuten
3 Spiele	-	135 Minuten
Auswertung/Spieltagsabschluss	30 Minuten	30 Minuten

Der zeitliche Ablauf ist mit allen Bahnbetreibern so vereinbart und ist durch alle Ligen einzuhalten.

**4.5.7.7 1. Landesklasse Staffel 1 Herren****Startziffern**

	Spieltag / Startziffern						Startziffer nach Platzierung 5.Spieltag
	1	2	3	4	5	6	
BC Pin Bowl Eisenach III	1	3	5	3	3		
Roma Bowlers IV	2	5	3	1	5		
Saale Schwarza Bowling 1997 III	3	4	1	5	6		
Schwarz-Gelb Muhlhausen I	4	1	6	2	1		
BSG Fiskus Erfurt IV	5	6	2	4	2		
1. Mülhhauser BC 98 IV	6	2	4	6	4		

**Spieltermine/Spieltagsleitung**

Datum	Spielort	Beginn	Ende ca.	Spieltagsleitung
<b>25.09.2016</b>	SuperBowl Weimar	09:50	14:00	Saale Schwarza Bowling 1997 III
<b>01.10.2016</b>	Bowling Roma Jena	09:50	14:00	Roma Bowlers IV
<b>22.10.2016</b>	JEMBO Park Jena	09:40	17:00	Schwarz-Gelb Muhlhausen I
<b>12.11.2016</b>	Bowling im Vilnius Erfurt	09:50	14:00	BSG Fiskus Erfurt IV
<b>22.01.2017</b>	SuperBowl Mülhhausen	09:50	14:00	1. Mülhhauser BC 98 IV
<b>19.02.2017</b>	Bowlingcenter Eisenach	09:50	14:00	BC Pin Bowl Eisenach III

**Achtung! Alle Anfangszeiten sind Beginn Einspielzeit!**

**Auf-/Abstiegsregelung**

1 Aufsteiger 1.LK-1 → 2.LL-2

Platz 6 → Relegation

Staffelleiter:

**Die bespielten Bahnen werden von der Spieltagsleitung zusammen mit dem verantwortlichen Techniker festgelegt.**

**Bahnverteilung (außer JEMBO Park)**

Bahn	1	2	3	4	5	6	7	8	9	10	11	12
	1A	2A	1C	2C	3A	4A	3C	4C	5A	6A	5C	6C
	1B	2B	1D	2D	3B	4B	3D	4D	5B	6B	5D	6D

**Bahnverteilung JEMBO Park**

Bahn	1	2	3	4	5	6
<b>Mannschaft</b>	1	2	3	4	5	6

M = Mannschaft 1-6 laut Startziffer, A – D: Spieler

**Zeitlicher Ablauf:**

	EF, WE, MHL, ESA, J-BR	JEMBO Park
Eröffnung	5 Minuten	5 Minuten
Einspielzeit:	10 Minuten	20 Minuten
6 Spiele / 3 Spiele	150 Minuten	135 Minuten
Pause/Bahnpflege	-	45 Minuten
Einspielzeit	-	10 Minuten
3 Spiele	-	135 Minuten
Auswertung/Spieltagsabschluss	30 Minuten	30 Minuten

Der zeitliche Ablauf ist mit allen Bahnbetreibern so vereinbart und ist durch alle Ligen einzuhalten.

**4.5.7.8 1. Landesklasse Staffel 2 Herren****Startziffern**

	Spieltag / Startziffern					
	1	2	3	4	5	6
1. JBC "JEMBO Bunny's" IV	1	3	5	3	3	Startziffer nach Platzierung 5.Spieltag
1. Geraer Bowlingverein II	2	5	3	1	5	
Roma Bowlers V	3	4	1	5	6	
SV Sudring Erfurt II	4	1	6	2	1	
VilniusBowler Erfurt II	5	6	2	4	2	
BC Rot-Weis Erfurt IV	6	2	4	6	4	

**Spieltermine/Spieltagsleitung**

Datum	Spielort	Beginn	Ende ca.	Spieltagsleitung
<b>25.09.2016</b>	Bowling Roma Jena	09:50	14:00	Roma Bowlers V
<b>01.10.2016</b>	JEMBO Park Jena	09:40	17:00	1. JBC "JEMBO Bunny's" IV
<b>23.10.2016</b>	SuperBowl Mühlhausen	09:50	14:00	BC Rot-Weis Erfurt IV
<b>19.11.2016</b>	Bowling im Vilnius Erfurt	09:50	14:00	SV Sudring Erfurt II
<b>21.01.2017</b>	Bowlingcenter Eisenach	12:50	17:00	VilniusBowler Erfurt II
<b>19.02.2017</b>	SuperBowl Weimar	09:50	14:00	1. Geraer Bowlingverein II

Achtung! Alle Anfangszeiten sind Beginn Einspielzeit!

**Auf-/Abstiegsregelung**

1 Aufsteiger 1.LK-2 → 2.LL-2

Platz 6 → Relegation

Staffelleiter:

**Die bespielten Bahnen werden von der Spieltagsleitung zusammen mit dem verantwortlichen Techniker festgelegt.**

**Bahnverteilung (außer JEMBO Park)**

Bahn	1	2	3	4	5	6	7	8	9	10	11	12
	1A	2A	1C	2C	3A	4A	3C	4C	5A	6A	5C	6C
	1B	2B	1D	2D	3B	4B	3D	4D	5B	6B	5D	6D

**Bahnverteilung JEMBO Park**

Bahn	1	2	3	4	5	6
<b>Mannschaft</b>	1	2	3	4	5	6

M = Mannschaft 1-6 laut Startziffer, A – D: Spieler

**Zeitlicher Ablauf:**

	EF, WE, MHL, ESA, J-BR	JEMBO Park
Eröffnung	5 Minuten	5 Minuten
Einspielzeit:	10 Minuten	20 Minuten
6 Spiele / 3 Spiele	150 Minuten	135 Minuten
Pause/Bahnpflege	-	45 Minuten
Einspielzeit	-	10 Minuten
3 Spiele	-	135 Minuten
Auswertung/Spieltagsabschluss	30 Minuten	30 Minuten

Der zeitliche Ablauf ist mit allen Bahnbetreibern so vereinbart und ist durch alle Ligen einzuhalten.

**4.5.7.9 1. Landesklasse Staffel 3 Herren****Startziffern**

	<b>Spieltag / Startziffern</b>						
	<b>1</b>	<b>2</b>	<b>3</b>	<b>4</b>	<b>5</b>	<b>6</b>	
1. JBC "JEMBO Bunny's" III	1	3	5	3	3	Startziffer nach Platzierung 5.Spieltag	
1. Mühlhauser BC 98 III	2	5	3	1	5		
BC Pin Ghosts Jena I	3	4	1	5	6		
1. Eisenacher BV 2000 I	4	1	6	2	1		
1. BV Starbowling Nordhausen II	5	6	2	4	2		
1. Geraer Bowlingverein IV	6	2	4	6	4		

**Spieltermine/Spieltagsleitung**

<b>Datum</b>	<b>Spielort</b>	<b>Beginn</b>	<b>Ende ca.</b>	<b>Spieltagsleitung</b>
<b>25.09.2016</b>	JEMBO Park Jena	09:40	17:00	1. JBC "JEMBO Bunny's" III
<b>02.10.2016</b>	Bowling im Vilnius Erfurt	09:50	14:00	1. BV Starbowling Nordhausen II
<b>23.10.2016</b>	Bowling Roma Jena	09:50	14:00	BC Pin Ghosts Jena I
<b>12.11.2016</b>	Bowlingcenter Eisenach	09:50	14:00	1. Eisenacher BV 2000 I
<b>21.01.2017</b>	SuperBowl Weimar	09:50	14:00	1. Geraer Bowlingverein IV
<b>18.02.2017</b>	SuperBowl Mühlhausen	09:50	14:00	1. Mühlhauser BC 98 III

**Achtung! Alle Anfangszeiten sind Beginn Einspielzeit!**

**Auf-/Abstiegsregelung**

1 Aufsteiger 1.LKL-3 → 2.LL-1

Platz 6 → Relegation

Staffelleiter:

**Die bespielten Bahnen werden von der Spieltagsleitung zusammen mit dem verantwortlichen Techniker festgelegt.**

**Bahnverteilung (außer JEMBO Park)**

<b>Bahn</b>	<b>1</b>	<b>2</b>	<b>3</b>	<b>4</b>	<b>5</b>	<b>6</b>	<b>7</b>	<b>8</b>	<b>9</b>	<b>10</b>	<b>11</b>	<b>12</b>
	1A	2A	1C	2C	3A	4A	3C	4C	5A	6A	5C	6C
	1B	2B	1D	2D	3B	4B	3D	4D	5B	6B	5D	6D

**Bahnverteilung JEMBO Park**

<b>Bahn</b>	<b>1</b>	<b>2</b>	<b>3</b>	<b>4</b>	<b>5</b>	<b>6</b>
<b>Mannschaft</b>	1	2	3	4	5	6

M = Mannschaft 1-6 laut Startziffer, A – D: Spieler

**Zeitlicher Ablauf:**

	<b>EF, WE, MHL, ESA, J-BR</b>	<b>JEMBO Park</b>
Eröffnung	5 Minuten	5 Minuten
Einspielzeit:	10 Minuten	20 Minuten
6 Spiele / 3 Spiele	150 Minuten	135 Minuten
Pause/Bahnpflege	-	45 Minuten
Einspielzeit	-	10 Minuten
3 Spiele	-	135 Minuten
Auswertung/Spieltagsabschluss	30 Minuten	30 Minuten

Der zeitliche Ablauf ist mit allen Bahnbetreibern so vereinbart und ist durch alle Ligen einzuhalten.

**4.5.7.10 1. Landesklasse Staffel 4 Herren****Startziffern**

	<b>Spieltag / Startziffern</b>					
	<b>1</b>	<b>2</b>	<b>3</b>	<b>4</b>	<b>5</b>	<b>6</b>
BC Pin Bowl Eisenach IV	1	3	5	3	3	Startziffer nach Platzierung 5.Spieltag
VilniusBowler Erfurt I	2	5	3	1	5	
BC Erfurt 2000 I	3	4	1	5	6	
Weimarer Bowlingfuchse 04 I	4	1	6	2	1	
Roma Bowlers VI	5	6	2	4	2	
1. Geraer Bowlingverein III	6	2	4	6	4	

**Spieltermine/Spieltagsleitung**

<b>Datum</b>	<b>Spielort</b>	<b>Beginn</b>	<b>Ende ca.</b>	<b>Spieltagsleitung</b>
<b>10.09.2016</b>	Bowlingcenter Eisenach	09:50	14:00	BC Pin Bowl Eisenach IV
<b>01.10.2016</b>	SuperBowl Mühlhausen	09:50	14:00	VilniusBowler Erfurt I
<b>23.10.2016</b>	Bowling im Vilnius Erfurt	12:50	17:00	BC Erfurt 2000 I
<b>12.11.2016</b>	SuperBowl Weimar	09:50	14:00	Weimarer Bowlingfuchse 04 I
<b>21.01.2017</b>	JEMBO Park Jena	09:40	17:00	1. Geraer Bowlingverein III
<b>19.02.2017</b>	Bowling Roma Jena	09:50	14:00	Roma Bowlers VI

**Achtung! Alle Anfangszeiten sind Beginn Einspielzeit!**

**Auf-/Abstiegsregelung**

1 Aufsteiger 1.LKL-4 → 2.LL-1

Platz 6 → Relegation

Staffelleiter:

**Die bespielten Bahnen werden von der Spieltagsleitung zusammen mit dem verantwortlichen Techniker festgelegt.**

**Bahnverteilung EF, ESA, WE, MHL, J-BR**

<b>Bahn</b>	<b>1</b>	<b>2</b>	<b>3</b>	<b>4</b>	<b>5</b>	<b>6</b>	<b>7</b>	<b>8</b>	<b>9</b>	<b>10</b>	<b>11</b>	<b>12</b>
	<b>1A</b>	<b>2A</b>	<b>1C</b>	<b>2C</b>	<b>3A</b>	<b>4A</b>	<b>3C</b>	<b>4C</b>	<b>5A</b>	<b>6A</b>	<b>5C</b>	<b>6C</b>
	<b>1B</b>	<b>2B</b>	<b>1D</b>	<b>2D</b>	<b>3B</b>	<b>4B</b>	<b>3D</b>	<b>4D</b>	<b>5B</b>	<b>6B</b>	<b>5D</b>	<b>6D</b>

**Bahnverteilung JEMBO Park**

<b>Bahn</b>	<b>1</b>	<b>2</b>	<b>3</b>	<b>4</b>	<b>5</b>	<b>6</b>
<b>Mannschaft</b>	<b>1</b>	<b>2</b>	<b>3</b>	<b>4</b>	<b>5</b>	<b>6</b>

M = Mannschaft 1-6 laut Startziffer, A – D: Spieler

**Zeitlicher Ablauf:**

	<b>EF, WE, MHL, ESA, J-BR</b>	<b>JEMBO Park</b>
<b>Eröffnung</b>	5 Minuten	5 Minuten
<b>Einspielzeit:</b>	10 Minuten	20 Minuten
<b>6 Spiele / 3 Spiele</b>	150 Minuten	135 Minuten
<b>Pause/Bahnpflege</b>	-	45 Minuten
<b>Einspielzeit</b>	-	10 Minuten
<b>3 Spiele</b>	-	135 Minuten
<b>Auswertung/Spieltagsabschluss</b>	30 Minuten	30 Minuten

Der zeitliche Ablauf ist mit allen Bahnbetreibern so vereinbart und ist durch alle Ligen einzuhalten.

**4.5.7.11 2. Landesklasse Herren****Startziffern**

	Spieltag / Startziffern					
	1	2	3	4	5	6
1. JBC "JEMBO Bunny's" V	1	2	3	4	1	Startziffer nach Platzierung
BC Erfurt 2000 II	2	3	4	1	2	
BSG Fiskus Erfurt V	3	4	1	2	3	
SV Sudring Erfurt III	4	1	2	3	4	

**Spieltermine/Spieltagsleitung**

Datum	Spielort	Beginn	Ende ca.	Spieltagsleitung
10.09.2016	JEMBO Park Jena	09:40	17:00	1. JBC "JEMBO Bunny's" V
02.10.2016	SuperBowl Mühlhausen	09:50	14:00	BC Erfurt 2000 II
23.10.2016	SuperBowl Weimar	09:50	14:00	BSG Fiskus Erfurt V
12.11.2016	Bowling Roma Jena	09:50	14:00	1. JBC "JEMBO Bunny's" V
22.01.2017	Bowling im Vilnius Erfurt	09:50	14:00	SV Sudring Erfurt III
18.02.2017	Bowlingcenter Eisenach	09:50	14:00	BSG Fiskus Erfurt V

**Achtung! Alle Anfangszeiten sind Beginn Einspielzeit!**

**Auf-/Abstiegsregelung**

1 Aufsteiger 2.LKL-1, Platz 1 → 1.LKL-1

2 Teilnehmer an Relegation: Platz 2 und 3

**Staffelleiter:**

**Die bespielten Bahnen werden von der Spieltagsleitung zusammen mit dem verantwortlichen Techniker festgelegt.**

**Bahnverteilung EF, ESA, WE, MHL, J-BR**

Bahn	1	2	3	4	5	6	7	8
	1A	2A	1C	2C	3A	4A	3C	4C
	1B	2B	1D	2D	3B	4B	3D	4D

**Bahnverteilung JEMBO Park**

Bahn	1	2	3	4
Mannschaft	1	2	3	4

M = Mannschaft 1-6 laut Startziffer, A – D: Spieler

**Zeitlicher Ablauf:**

	EF, WE, MHL, ESA, J-BR	JEMBO Park
Eröffnung	5 Minuten	5 Minuten
Einspielzeit:	10 Minuten	20 Minuten
6 Spiele / 3 Spiele	150 Minuten	135 Minuten
Pause/Bahnpflege	-	45 Minuten
Einspielzeit	-	10 Minuten
3 Spiele	-	135 Minuten
Auswertung/Spieltagsabschluss	30 Minuten	30 Minuten

Der zeitliche Ablauf ist mit allen Bahnbetreibern so vereinbart und ist durch alle Ligen einzuhalten.

**5 Termine****5.1 Allgemeine Termine**

01.09.2016	letzter Termin für die Einzahlung der Mannschaftsstartgebühren
03.09.2016	1. Spieltag Jugendliga Spielerpasskontrolle
10./11./17..09.2016	1.Spieltag 2016/2017 Spielerpasskontrolle
21./22.01.2017	1.Spieltag 2016 Spielerpasskontrolle DKB-Marken 2017

**5.2 DBU – Termine**

10.09.2016	-	11.09.2016	B-Trainerlizenzverlängerung	Halle
24.09.2016	-	25.09.2016	Bundesliga Saison 2016/2017 1. Start	
15.10.2016	-	16.10.2016	Bundesliga Saison 2016/2017 2. Start	
12.11.2016	-	13.11.2016	Bundesliga Saison 2016/2017 3. Start	
19.11.2016	-	20.11.2016	DM Ländermannschaft	Berlin
14.01.2017	-	15.01.2017	Bundesliga Saison 2016/17 4. Start	
04.02.2017	-	05.02.2017	Bundesliga Saison 2016/17 5. Start	auch in Erfurt
18.02.2017	-	19.02.2017	Bundesliga Saison 2016/17 6. Start	
04.03.2017			DBU Hauptversammlung	Erfurt
25.03.2017	-	26.03.2017	Bundesliga Aufstiegsspiele Süd	Ludwigshafen
25.03.2017	-	26.03.2017	Bundesliga Aufstiegsspiele Nord	Berlin
20.04.2017	-	23.04.2017	Deutsche Meisterschaft Juniorinnen/Junioren	Berlin
27.04.2017	-	30.04.2017	Deutsche Meisterschaft B-Jugend	Erfurt
10.05.2017	-	14.05.2017	Deutsche Meisterschaft A-Jugend	Leipzig
22.05.2017	-	27.05.2017	Deutsche Meisterschaft Senioren/Versehrte	Unterföhring
24.06.2017	-	01.07.2017	Deutsche Meisterschaft Doppel/Mixed/Einzel	Ludwigshafen

**5.3 Sperrtermine Stadt-/Kreismeisterschaften**

03./04.09.2016	Sperrtermin Stadt/Kreis
17./18.09.2016	Sperrtermin Stadt/Kreis
29./30.10.2016	Sperrtermin Stadt/Kreis
26./27.11.2016	Sperrtermin Stadt/Kreis
07./08.01.2017	Sperrtermin Stadt/Kreis
28./29.01.2017	Sperrtermin Stadt/Kreis

**5.4 Turniere in Thüringen**

04.08.2016		14.08.2016	Cup der Roma Bowlers	Jena – Bowling Roma
14.10.2016		16.10.2016	1.Erfurter Oktober-Turnier	Erfurt Bowling im Vilnius
			Atrium-Cup Weimar	SuperBowl Weimar
21.04.2017	-	23.04.2017	Jenaer Wettkampfserie 2017 1.Turnier	Jena Bowling Roma
26.05.2016	-	28.05.2017	Jenaer Wettkampfserie 2017 2.Turnier	Jena Bowling Roma
16.06.2017	-	18.06.2017	Jenaer Wettkampfserie 2017 3.Turnier	Jena Bowling Roma
07.07.2017	-	09.07.2017	Jenaer Wettkampfserie 2017 4.Turnier	Jena Bowling Roma



**5.5 Meldetermine Thüringen**

<b>Datum</b>	<b>Meldetermin für</b>	<b>Meldung an</b>
17.09.2016	Jugend Doppel-Mixed:	Landesjugendwart
19.11.2016	Jugend 4er Mixed-Team	Landesjugendwart
29.01.2017	LM Versehrte	Sektionssportwart
05.02.2017	LM 2017 Senioren-Trio	Sektionssportwart
11.02.2017	LM Juniorinnen/Junioren	Sektionssportwart / Landesjugendwart
12.02.2017	LM SeniorInnen	Sektionssportwart
18.02.2017	Jugend Trio-Team	Landesjugendwart
04.03.2017	LM Mixed	Sektionssportwart
11.03.2017	LM Doppel	Sektionssportwart
08.04.2017	LM Einzel	Sektionssportwart
05.06.2017	Jugendliga 2017/2018:	Landesjugendwart
18.06.2017	Bestellung Ranglistenkarten 2017/2018	Landesranglistenwart
30.06.2017	Namentliche Mannschaftsmeldung 2017/2018	Ligenkoordinator

**5.6 Termine Gesamtübersicht**

Hier sind alle Termine zur besseren Übersicht in zeitlicher Abfolge geordnet.

**Bitte beachten: Sollten Unstimmigkeiten gegenüber den Terminen unter Pkt. 4 und 5 vorhanden sein, gelten die Termine unter Pkt. 4 und 5!**

Datum	Turnier / Ereignis		Ort
04.-14.08.2016	Cup der Roma Bowlers		Jena- Bowling Roma
01.09.2016	letzter Termin für die Einzahlung der Mannschaftsstartgebühren		
03.09.2016	Jugendliga	1. Spieltag	BC Eisenach
	1. Spieltag Jugendliga Spielerpasskontrolle		
03./04.09.2016	Sperrtermin Stadt- und Kreis		
10./11./25.09.2016	Liga	1. Spieltag	
10./11./25.09.2016	1.Spieltag 2016/2017 Spielerpasskontrolle		
10./11.09.2016	B-Trainerlizenzverlängerung		Halle
17.09.2016	Meldetermin Jugend Doppel-Mixed:		
17./18.09.2016	Sperrtermin Stadt- und Kreis		
24.09.2016	Jugendliga	2. Spieltag	Erfurt-Bowling im Vilnius
24./25.09.2016	Bundesliga Saison 2016/2017	1. Spieltag	
01./02.10.2016	Liga	2. Spieltag	
15./16.10.2016	Bundesliga Saison 2016/2017	2. Spieltag	
14.-16.10.2016	1.Erfurter Oktoberturnier		Erfurt-Bowling im Vilnius
22./23.10.2016	Liga	3. Spieltag	
29.10.2016	Jugendliga	3. Spieltag	Jena- Bowling Roma
29./30.10.2016	Sperrtermin Stadt- und Kreis		
05./12./19.11.2016	Liga	4. Spieltag	
12./13.11.2016	Bundesliga Saison 2016/2017	3. Spieltag	
19.11.2016	Meldetermin Jugend 4er Mixed-Team		
19./20.11.2016	DM Ländermannschaft		Berlin
26.11.2016	Jugendliga	4. Spieltag	Weimar Superbowl
26./27.11.2016	Sperrtermin Stadt- und Kreis		
07./08.01.2017	Sperrtermin Stadt- und Kreis		
14.01.2017	Jugendliga	5. Spieltag	Jena-JEMBO Park
14.01.2017	1. Spieltag 2017 Jugendliga Spielerpasskontrolle		
14./15.01.2017	Bundesliga Saison 2016/17	4. Spieltag	
21./22.01.2017	Liga	5. Spieltag	
21./22.01.2017	1.Spieltag 2017 Spielerpasskontrolle		
28./29.01.2017	Sperrtermin Stadt- und Kreis		
29.01.2017	Meldetermin LM Versehrte		
04./05.02.2017	Bundesliga Saison 2016/17	5. Spieltag	
05.02.2017	Meldetermin LM 2017 Senioren-Trio		
11.02.2017	Meldetermin LM Juniorinnen/Junioren		
12.02.2017	Meldetermin LM SeniorInnen		
18./19.02.2017	Liga	6. Spieltag	
18.02.2017	Meldetermin Jugend Trio-Team		
18./19.02.2017	Bundesliga Saison 2016/17	6. Spieltag	
25.02.2017	Jugendliga	6. Spieltag	Jena- Bowling Roma
25.02.2017	Sektionsversammlung		Erfurt
26.02.2017	LM Versehrte	Vorrunde + Finale	Mühlhausen-Superbowl

**TKV-Sektion Bowling - Ansetzungsheft 2016/2017**

04.03.2017	Meldetermin LM Mixed		
04.03.2017	DBU Hauptversammlung		Erfurt
05.03.2017	LM 2017 Senioren-Trio	Finale	Erfurt-Bowling im Vilnius
11.03.2017	Jugendliga - LM Einzel / LM Juniorinnen/Junioren	Vorrunde	Mühlhausen-Superbowl
11.03.2017	Meldetermin LM Doppel		
12.03.2017	Jugendliga - LM Einzel / LM Juniorinnen/Junioren	Finale	Erfurt-Bowling im Vilnius
12.03.2017	LM SeniorInnen	Vorrunde	Jena-JEMBO Park
18.03.2017	LM SeniorInnen	Vorrunde	Jena-JEMBO Park
19.03.2017	LM SeniorInnen	Finale	Erfurt-Bowling im Vilnius
25./26.03.2017	Bundesliga Aufstiegs Spiele Süd		Ludwigshafen
25./26.03.2017	Bundesliga Aufstiegs Spiele Nord		Berlin
01.04.2017	LM Mixed	Vorrunde	Erfurt-Bowling im Vilnius
02.04.2017	LM Mixed	Finale	Jena- Bowling Roma
08.04.2017	LM Doppel	Vorrunde Damen	Mühlhausen-Superbowl
08.04.2017	LM Doppel	Vorrunde Herren	Jena- Bowling Roma
08.04.2017	Meldetermin LM Einzel		
09.04.2017	LM Doppel	Finale	Weimar Superbowl
20.-23.04.2017	Deutsche Meisterschaft Juniorinnen/Junioren		Berlin
21.-23.04.2017	Jenaer Wettkampfserie 2017 - 1.Turnier		Jena-Bowling Roma
27.-30.04.2017	Deutsche Meisterschaft B-Jugend		Erfurt
06.05.2017	LM Einzel	Vorrunde Damen	Jena-JEMBO Park
06.05.2017	LM Einzel	Vorrunde Herren	Weimar Superbowl
07.05.2017	LM Einzel	Zwischenrunde	Erfurt-Bowling im Vilnius
10.-14.05.2017	Deutsche Meisterschaft A-Jugend		Leipzig
20.05.2017	LM Einzel	Finale	BC Eisenach
22.-27.05.2017	Deutsche Meisterschaft Senioren/Versehrte		Unterföhring
26.-28.05.2017	Jenaer Wettkampfserie 2017 - 2.Turnier		Jena-Bowling Roma
30.06.2016	Mannschaftsmeldung 2017/2018		
05.06.2017	Meldetermin Jugendliga 2017/2018:		
16.-18.06.2017	Jenaer Wettkampfserie 2017 - 3.Turnier		Jena-Bowling Roma
18.06.2017	Bestellung Ranglistenkarten 2017/2018		
24.06.-01.07.2017	Deutsche Meisterschaft Doppel/Mixed/Einzel		Ludwigshafen
30.06.2016	Namentliche Mannschaftsmeldung 2017/2018		
07.-09.07.2017	Jenaer Wettkampfserie 2017 - 4.Turnier		Jena-Bowling Roma

## **6 Hinweise der TKV-Geschäftsstelle**

**Was ist zu tun, wenn . . .**

### **Anmeldung – Beantragung eines Spielerpasses**

– Mitteilungen an TKV-Geschäftsstelle mit folgenden Angaben:

1. Name, Vorname
2. Geschlecht (falls Vorname nicht eindeutig)
3. Geburtsdatum
4. Club-Nr. und Club

– Pass wird über Kreisvereinsvorsitzenden / Passverantwortlichen, der die Spielberechtigung für den Kreisverein vornimmt, dem betreffenden Club zugestellt

– Eintragung der Spielberechtigung durch den Club

– Passbild und Unterschrift nach Erhalt nicht vergessen!

– Rechnungsbetrag unter Angabe von Club- und Rechnungsnummer an den TKV überweisen verbunden mit der Bitte, keine Vorauszahlungen vorzunehmen!

### **Abmeldung – Rückgabe des Spielerpasses**

– Eintragung der Abmeldung durch den eigenen Club

– Rückgabe des Passes an den Kreisverein zwecks Eintragung der Abmeldungen

– Rückgabe des Passes an die Geschäftsstelle; hier wird er noch einige Jahre aufbewahrt

### **Wiederanmeldung bei vorhandenem Spielerpass in der Geschäftsstelle**

– Mitteilung an die Geschäftsstelle mit Angaben wie bei Neuanmeldung; zusätzlich (falls bekannt) Passnummer

– weiteres Verfahren wie bei Neuanmeldung

### **Ummeldung zu einem anderen Club oder in ein anderes Bundesland**

– Passinhaber hat (bei jeder Art von Wechsel) zu veranlassen, dass

· Pass nach Austragung der Mitgliedschaft durch Club und Kreisverein an die Geschäftsstelle geschickt wird.

### **Anmeldung eines Clubs**

– Anmeldung beim Landessportbund Thüringen (LSB), beim Kreis- bzw. Stadtsportbund (nur bei neuem, eigenständigem Verein, nicht für Abteilung) und beim TKV

– Angaben, die der TKV benötigt:

· Clubnummer (wird durch den LSB vergeben; falls nicht vorhanden, wird durch den TKV eine interne, vorläufige Clubnummer vergeben)

· Vorsitzende / r bzw. Abteilungsleiter / in mit Name, Vorname, Anschrift, Tel. / Fax

· Kegelbahn/Bowlingbahn, wo Wettspiele ausgetragen werden einschl. Anschrift, Ausstattung (Anzahl der Bahnen, Kunststoff- / Asphaltbelag, Ergebnisdrucker vorhanden)

### **Abmeldung eines Clubs (Auflösung Club/Abteilung)**

– Abmeldung beim Landessportbund Thüringen (LSB), beim Kreis- bzw. Stadtsportbund (nur bei eigenständigem Verein, nicht für Abteilung) und beim TKV

### **Veranstaltung zur Erlangung des Bundeskegelsportabzeichens (BKSA)**

– Antrag von der TKV-Geschäftsstelle anfordern

– Antrag ausfüllen und in 3-facher Ausfertigung an die TKV-Geschäftsstelle zurück zwecks Unterschriften (Landesvorsitzender, Landessportwart)

– Weiterleitung des Antrages an DKB-Geschäftsstelle durch TKV

– Rücksendung des genehmigten Antrages durch DKB an betreffenden Club

–

### **Auszeichnungen (siehe auch Ehrenordnung des TKV) –?**

– für langjährige Mitgliedschaft im DKB oder seinen Untergliederungen

25 Jahre: Silberne Ehrennadel,

40 Jahre: Goldene Ehrennadel,

50, 60 bzw. 75 Jahre: Treueurkunde)

- Antrag von der TKV-Geschäftsstelle anfordern
- Antrag ausfüllen, mit zwei Unterschriften versehen und an TKV-Geschäftsstelle zurück
- Weiterleitung des Antrages an DKB-Geschäftsstelle durch TKV  
Weiterleitung nach Erhalt der Ehrennadel und Urkunden an betreffenden Club
- für Verdienste in den Kreisvereinen des TKV (Silberne Ehrennadel des TKV)
- Antragstellung nur durch Kreisverein möglich – Antrag von der TKV-Geschäftsstelle anfordern
- Antrag ausfüllen und an die TKV-Geschäftsstelle zurücksenden zur Beschlussvorlage an den Landesvorstand
- für Verdienste in den Organen des TKV (Goldene Ehrennadel des TKV)
- Antragstellung nur durch Organe des TKV möglich
- Antrag von der TKV-Geschäftsstelle anfordern
- Antrag ausfüllen und an die TKV-Geschäftsstelle zurücksenden zur Beschlussvorlage an den Landesvorstand, bei TKV-Vorstandsmitgliedern an den Hauptausschuss oder die Mitgliederversammlung
- Ehrenplakette des TKV aus weißem Porzellan zum Preis von 7,00 EUR für Clubmitglieder und Clubfunktionäre als auch für Förderer der Clubs

**Materialien zur Durchführung des Wettspielbetriebes u. a. benötigt werden?**

- Bestellung bei der TKV-Geschäftsstelle aufgeben
- mit Materialien wird Rechnung zugestellt (Einzelpositionen + Versandkosten)
- Überweisung des Rechnungsbetrages auf das TKV-Konto unter Angabe der Clubnummer und Rechnungsnummer im Verwendungszweck der Überweisung

Folgende Materialien können bestellt werden:

- Spielberichte, 3-fach à 0,15 EUR
- TKV-Abzeichen à 1,25 EUR
- Lehrbuch »Anleitung für den Übungsleiter Kegeln« à 5,00 EUR
- Ansetzungshefte à 1,00 EUR
- Wettspielprotokolle »TKV-Pokal Classic« kostenlos
- Spielblätter (nur an Staffelleiter oder Kreissportwarte) kostenlos

**Zuschuss an Jugendspieler / Trainer U 18 + U 14 wegen der Teilnahme an Deutschen**

**Einzel- oder Mannschaftsmeisterschaften**

- Innerhalb eines Monats nach der Veranstaltung formloser Antrag an die TKV-Geschäftsstelle mit folgenden Angaben:
- Art der Veranstaltung / Name des Antragstellers, der Antragstellerin
- Belege im Original zum Kostennachweis (z. B. Fahrtkostenabrechnung, Übernachtungsquittungen)
- Bankverbindungen (Kontoinhaber, Geldinstitut, BLZ, Konto-Nr.)

## Verzeichnis der TKV-Clubnummern

1. Eisenacher Bowling Verein 2000 e.V.	7126
BC Pin Bowl Eisenach e.V.	7139
SV Südring Erfurt	11095
BSC '98 Erfurt e.V.	11209
BSG Fiskus Erfurt	11222
VilniusBowler Erfurt e.V.	11224
BC Erfurt 2000 e.V.	11228
BC Rot-Weiß Erfurt Bowling e.V.	11338
1. Geraer BV-TSV 1880 Gera-Zwötzen e.V.	12023
1. JBC „JEMBO Bunnys“ Jena e.V.	19083
Roma Bowlers e.V.	19143
BC Pin Ghosts Jena e.V.	19500
SV Schwarz-Gelb Mühlhausen	22066
1. Mühlhäuser Bowling Club 98 e.V.	22162
1. Bowlingverein Starbowling Nordhausen e.V.	24160
Saale Schwarza Bowling 1997 e.V.	27163
SSV „Vimaria Weimar '91“ e.V.	37037
Weimarer Bowlingfuchse 04 e.V.	37060

**7 Altersklassenregelung Sportjahr 2016/2017**

Eine ausführliche Altersklassenbeschreibung ist der DBU-Sportordnung, Pkt. 3 zu entnehmen. Für das Sportjahr 2016/2017 gilt folgende Altersklasseneinteilung:

U 10 (Jugend C)	Geburtstag nach dem 30.06.2007
U 14 (Jugend B)	Geburtstag zwischen 01.07.2002 und 30.06.2007
U 18 (Jugend A)	Geburtstag zwischen 01.07.1998 und 30.06.2002
U 23 (Juniorinnen/Junioren)	Geburtstag zwischen 01.07.1993 und 30.06.1998
Aktive (Damen/Herren)	Geburtstag zwischen 01.07.1967 und 30.06.1993
Seniorinnen/Senioren A	Geburtstag zwischen 01.07.1959 und 30.06.1967
Seniorinnen/Senioren B	Geburtstag zwischen 01.07.1952 und 30.06.1959
Seniorinnen/Senioren C	Geburtstag vor dem 01.07.1952

**8 Schulferien in Thüringen 2016 – 2018**

	<u>2016/2017</u>	2017/2018
<b>Sommer</b>	<b>27.06.2016 – 10.08.2016</b>	<b>26.06.2017 – 09.08.2017</b>
<b>Herbst</b>	<b>10.10.2016 - 22.10.2016</b>	<b>02.10.2017 - 13.10.2017</b>
<b>Weihnachten</b>	<b>23.12.2016 – 31.12.2016</b>	<b>22.12.2017 – 05.01.2018</b>
<b>Winter</b>	<b>06.02.2017 – 11.02.2017</b>	<b>05.02.2018 – 09.02.2018</b>
<b>Ostern</b>	<b>10.04.2016 – 21.04.2017</b>	<b>26.03.2018 – 06.04.2018</b>
<b>Pfingsten</b>	<b>26.05.2017</b>	<b>11.05.2018</b>
<b>Sommer</b>	<b>26.06.2017 – 09.08.2017</b>	<b>02.07.2018 – 10.08.2018</b>

**9 Ergebnisse 2015/2016**

Alle Angaben ohne Gewähr

**9.1 Jugend 2015/16****9.1.1 Doppel - Mixed**

19.09.2015 - 20.09.2015 Weimar/Jena - Superbowl/Bowling Roma

Platz	Team:	Pins:	Spiele:	Schnitt:	Hdc:	Gesamt:
1	Hofmann, Vivian & Witt, Anton	4.671	24	194,63	180	4.851
2	Löhning, Lorenz & Unterdörfer, Bastian	4.298	24	179,08	0	4.298
3	Haubold, Lucas & Weiße, Torsten	4.279	24	178,29	0	4.279
4	Thieme, Vincent Ramon & Wagner, Maximilian	4.043	24	168,46	120	4.163
5	Zborowska, Paulina & Beitz, Thorsten	3.920	24	163,33	180	4.100
6	Sommerfeld, Liane & Zacher, Paul	3.793	24	158,04	180	3.973
7	Bölte, Jennifer & Fleischhacker, Laura	3.563	24	148,46	360	3.923
8	Deuschle, Luka & Treske, Ole Kilian	3.602	24	150,08	240	3.842
9	Göthe, Leon & Maeder, Sebastian	3.592	24	149,67	240	3.832
10	Martin, Oliver & Stechow, Lennart	3.670	24	152,92	0	3.670
11	Berl, Vasco & Ehrhardt, Moritz	2.988	24	124,50	120	3.108
12	Bechert, Jamie Tyler	1.208	12	100,67	120	1.328

**9.1.2 Viererteam**

09.01.2016 Jena - JEMBO Park

Platz	Team:	Pins:	Spiele:	Schnitt:	Hdc:	Gesamt:
1	<b>Weimar-Erfurt</b> (Thieme, Vincent Ramon, Löhning, Lorenz, Zacher, Paul, Wagner, Maximilian)	2.458	16	153,63	40	2.498
2	<b>Roma Bowlers I</b> (Witt, Anton, Hofmann, Vivian, Weiße, Torsten, Haubold, Lucas)	2.364	16	147,75	60	2.424
3	<b>Weimarer Bowlingfuchse</b> (Fleischhacker, Laura, Unterdörfer, Bastian, Bölte, Jennifer, Berl, Vasco)	2.217	16	138,56	120	2.337
4	<b>Roma Bowlers II</b> (Beitz, Thorsten, Zborowska, Paulina, Pfeifer, Lukas, Treske, Ole Kilian)	2.180	16	136,25	140	2.320
5	<b>JEMBO Bunnys</b> (Maeder, Sebastian, Göthe, Leon, Kunisch, David, Ehrhardt, Moritz)	1.971	16	123,19	160	2.131
6	<b>Jena-Erfurt-Weimar</b> (Heimann, Leon, Stechow, Lennart, Planner, Leon-Justin, Klein, Justin)	1.841	16	115,06	120	1.961
7	<b>Roma Bowlers III</b> (Sommerfeld, Liane, Hoffmann, Justin, Helmert, Florian, Bechert, Jamie Tyler)	1.532	16	95,75	180	1.712

**9.1.3 Jugend A weiblich Finale**

14.02.2016 Mühlhausen - Superbowl

Platz	Name	Club/Verein	Spiele	Schnitt	Gesamt
1	Fleischhacker, Laura	Weimarer Bowlingfuchse 04 e.V.	6	174,33	1.046
2	Hofmann, Vivian	Roma Bowlers e.V.	6	172,33	1.034
3	Bölte, Jennifer	Weimarer Bowlingfuchse 04 e.V.	6	171,17	1.027
4	Zborowska, Paulina	Roma Bowlers e.V.	6	167,50	1.005
5	Sommerfeld, Liane	SV Südring	6	144,17	865

**9.1.4 Jugend A Männlich Finale**

14.02.2016 Mühlhausen - Superbowl

Platz	Name	Club/Verein	Spiele	Schnitt	Gesamt
1	Thieme, Vincent Ramon	SSV Vimaria Weimar '91 e.V.	6	206,00	1.236
2	Witt, Anton	Roma Bowlers e.V.	6	193,00	1.158
3	Haubold, Lucas	Roma Bowlers e.V.	6	179,33	1.076
4	Löhning, Lorenz	BSG Fiskus Erfurt e.V.	6	177,33	1.064
5	Weiß, Torsten	Roma Bowlers e.V.	6	176,17	1.057
6	Beitz, Thorsten	Roma Bowlers e.V.	6	171,83	1.031
7	Zacher, Paul	SV Südring	6	164,00	984
8	Unterdörfer, Bastian	Weimarer Bowlingfuchse 04 e.V.	6	158,50	951
9	Martin, Oliver	BC Erfurt 2000 e.V.	6	157,17	943
10	Stechow, Lennart	BC Erfurt 2000 e.V.	6	154,67	928
11	Berl, Vasco	Weimarer Bowlingfuchse 04 e.V.	6	142,67	856
12	Hinkler, Willi	Roma Bowlers e.V.	6	118,33	710

**9.1.5 Jugend B Männlich Finale**

14.02.2016 Mühlhausen - Super Bowl

Platz	Name	Club/Verein	Spiele	Schnitt	Gesamt
1	Treske, Ole Kilian	Roma Bowlers e.V.	6	177,33	1064
2	Göthe, Leon	1. JBC "JEMBO Bunny's" e.V.	6	173,50	1041
3	Pfeifer, Lukas	Roma Bowlers e.V.	6	155,33	932
4	Deuschle, Luka	Roma Bowlers e.V.	6	151,33	908
5	Maeder, Sebastian	1. JBC "JEMBO Bunny's" e.V.	6	150,33	902
6	Wagner, Maximilian	SSV Vimaria Weimar '91 e.V.	6	144,67	868
7	Heimann, Leon	Weimarer Bowlingfuchse 04 e.V.	6	135,00	810
8	Klein, Justin	SV Südring	6	126,17	757
9	Planner, Leon-Justin	1. JBC "JEMBO Bunny's" e.V.	6	124,83	749
10	Helmert, Florian	Roma Bowlers e.V.	6	119,00	714
11	Kunisch, David	1. JBC "JEMBO Bunny's" e.V.	6	116,17	697
12	Bechert, Jamie Tyler	Roma Bowlers e.V.	6	100,17	601



**9.2 Juniorinnen / Junioren****9.2.1 Juniorinnen**

13.02.2016 - 14.02.2016 Weimar / Mühlhausen - Superbowl Weimar ( Superbowl Mühlhausen)

Platz	Name	Club/Verein	Spiele	Schnitt	Gesamt
1	Dockhorn, Juliane	Weimarer Bowlingfüchse	12	157,00	1.884
2	Thieme, Marie-Christine	Roma Bowlers	12	145,92	1.751

**9.2.2 Junioren**

13.02.2016 - 14.02.2016 Weimar / Mühlhausen - Superbowl Weimar ( Superbowl Mühlhausen)

Platz	Name	Club/Verein	Spiele	Schnitt	Gesamt
1	Elliott, Jakob	BSG Fiskus Erfurt	12	222,08	2.665
2	Radke, Till	Roma Bowlers	12	206,00	2.472
3	Oppel, Fritz	Saale Schwarza Bowling 1997	12	194,17	2.330
4	Zenker, Lukas	1. JBC "JEMBO Bunny's"	12	177,83	2.134
5	Hopfgarten, Tobias	1. Eisenacher BV 2000	6	165,33	992
6	Geithner, Daniel	1. Geraer Bowlingverein	6	159,67	958
7	Fäßler, Eik	1. JBC "JEMBO Bunny's"	6	139,33	836

**9.3 Versehrte****9.3.1 Versehrte Damen**

27.02.2016 Erfurt - Bowling im Vilnius

Platz	Name	Club/Verein	Spiele	Schnitt	Gesamt
1	Porsche, Ingrid	Weimarer Bowlingfuchse	10	172,40	1.724
2	Frey, Carmen	VilniusBowler Erfurt	10	162,10	1.621
3	Haun, Susanne	BC Pin Ghosts Jena	10	144,90	1.449
4	Tangermann, Heike	VilniusBowler Erfurt	5	120,40	602
5	Michel, Bärbel	VilniusBowler Erfurt	5	105,80	529
6	Oberle, Kathrin	VilniusBowler Erfurt	5	104,80	524

**9.3.2 Versehrte Herren I**

27.02.2016 Erfurt - Bowling im Vilnius

Platz	Name	Club/Verein	Pins	Spiele	Schnitt	Bonus	Gesamt
1	Löhning, Steffen	BSG Fiskus Erfurt	1.886	10	188,60	60	1.946
2	Schröder, Günter	1. Mühlhäuser BC 98	1.772	10	177,20	60	1.832
3	Eisert, Andreas	VilniusBowler Erfurt	1.745	10	174,50	40	1.785
4	Hentsch, Michael	VilniusBowler Erfurt	1.723	10	172,30	60	1.783
5	Thieme, Thomas	SSV Vimaria Weimar	1.738	10	173,80	40	1.778
6	Tetzel, Ingo	1. JBC "JEMBO Bunny's"	1.692	10	169,20	40	1.732
7	Radtke, Falk	Roma Bowlers	850	5	170,00	0	850
8	Bauer, Ronny	Weimarer Bowlingfuchse 04	849	5	169,80	0	849
9	Haun, Hans-Hermann	BC Pin Ghosts Jena	826	5	165,20	0	826
10	Themel, Dieter	1. JBC "JEMBO Bunny's"	740	5	148,00	0	740
11	Hahn, Wolfgang	1. JBC "JEMBO Bunny's"	727	5	145,40	0	727
12	Fäßler, Mario	1. JBC "JEMBO Bunny's"	719	5	143,80	0	719
13	Fäßler, Eik	1. JBC "JEMBO Bunny's"	662	5	132,40	0	662
14	Wisser, Norbert	BC Erfurt 2000	659	5	131,80	0	659

**9.3.3 Versehrte Herren II**

27.02.2016 Erfurt - Bowling im Vilnius

Platz	Name	Club/Verein	Spiele	Schnitt	Gesamt
1	Meinhardt, Olaf	1. Mühlhäuser BC 98	10	161,90	1.619

## 9.4 Seniorinnen / Senioren

## 9.4.1 Trio Seniorinnen

06.03.2016

Jena - Bowling Roma

Platz	Name	Club/Verein	Pins	Spiele	Schnitt	Bonus	Gesamt
1	<b>Jena</b> Dierl, Margitta Freitag, Ines Förstel, Gisela	Roma Bowlers 1.JBC „JEMBO Bunny's“ Roma Bowlers	2.936	18	163,11	0	2.936
2	<b>Gera-Weimar-Meiningen</b> Loos, Gisela Hellmuth, Porsche, Ingrid	1. Geraer Bowlingverein SV 1970 Meiningen Weimarer Bowlingfuchse 04	2.837	18	158,28	12	2.849
3	<b>BC Erfurt 2000</b> Natke, Rita Müller, Christa Boin, Ina	BC Erfurt 2000 BC Erfurt 2000 BC Erfurt 2000	2.621	18	145,61	36	2.657
4	<b>Vilniusbowler Erfurt</b> Kaiser, Signe Büttner, Kerstin Meier, Eva	Vilniusbowler Erfurt Vilniusbowler Erfurt Vilniusbowler Erfurt	2.566	18	142,56	0	2.566
5	<b>Gera-Jena</b> Haun, Susanne Massinger, Simone Tschirschke, Roswita	BC Pin Ghosts Jena 1. Geraer Bowlingverein 1. Geraer Bowlingverein	2.425	18	138,06	60	2.485
6	<b>SSB</b> Hannakampf, Bärbel Rost-Carl, Marion Schulz, Martina	Saale Schwarza Bowling Saale Schwarza Bowling Saale Schwarza Bowling	2.364	18	133,33	36	2.400

## 9.4.2 Trio Senioren A

06.03.2016

Jena - Bowling Roma

Platz	Name	Club/Verein	Spiele	Schnitt	Gesamt
1	<b>Mühlhäuser BC/ Fiskus Erfurt</b> Frey, Frank-Peter Schröder, Dieter Schröder, Günter	BSG Fiskus Erfurt 1. Mühlhäuser BC' 98 1. Mühlhäuser BC' 98	18	194,72	3.505
2	<b>SSV Vimaria Weimar</b> Matthäs, Karsten Thieme, Thomas Wagner, Uwe	SSV Vimaria Weimar SSV Vimaria Weimar SSV Vimaria Weimar	18	182,72	3.289
3	<b>1.JBC JEMBO Bunnys 1</b> Ackermann, Frank Schneider, Uwe Petrouch, Uwe	1.JBC JEMBO Bunnys 1.JBC JEMBO Bunnys 1.JBC JEMBO Bunnys	18	180,33	3.246
4	<b>1.Geraer BV</b> Seeger, Michael Rost, Steffen Schneider, Thomas	1.Geraer BV 1.Geraer BV 1.Geraer BV	18	178,72	3.217
5	<b>1.JBC JEMBO Bunnys 2</b> Rentsch, Frank Eichhorn, Jens Schonert, Klaus-Dieter	1.JBC JEMBO Bunnys 1.JBC JEMBO Bunnys 1.JBC JEMBO Bunnys	18	175,00	3.150
6	<b>Mühlhäuser BC/ SG Mühlhausen</b> Kirchner, Uwe Schmidt, Norbert Meinhardt, Olaf	1.Mühlhäuser BC' 98 SG Mühlhausen 1.Mühlhäuser BC'98	18	172,94	3.113
7	<b>Fiskus Südring BC Erfurt 2000</b> Sommerfeld, Rolf Hirsch, Dietmar Samtleben, Klaus	BSG Fiskus Erfurt SV Südring BC Erfurt 2000	18	170,78	3.074
8	<b>BC Pin Bowl Eisenach</b> Lip, Karsten Seeland, Jürgen Steuber, Roberto	BC Pin Bowl Eisenach BC Pin Bowl Eisenach BC Pin Bowl Eisenach	18	169,72	3055
9	<b>Saale Schwarza Bowling 2</b> Zulus, Günther Schulze, Volker Hering, Andreas	Saale Schwarza Bowling Saale Schwarza Bowling Saale Schwarza Bowling	18	168,17	3.027
10	<b>Saale Schwarza Bowling 1</b> Stammberger, Guido Tschernich, Bernd Carl, Jörn-Thoralf	Saale Schwarza Bowling Saale Schwarza Bowling Saale Schwarza Bowling	18	165,17	2.973

## 9.4.3 Trio Senioren B

06.03.2016

Jena - Bowling Roma

Platz	Name	Club/Verein	Spiele	Schnitt	Gesamt
1	<b>BC Rot-Weiss Erfurt</b> Axt, Uwe Bähr, Diethelm Kästner, Claus-Dieter	BC Rot-Weiss Erfurt BC Rot-Weiss Erfurt BC Rot-Weiss Erfurt	18	176,72	3.181
2	<b>Jena</b> Mewes, Frank Prenzel, Frank Themel, Dieter	Roma Bowlers BC Pin Ghosts Jena 1. JBC "JEMBO Bunny's"	18	176,61	3.179
3	<b>1.Geraer BV</b> Walther, Detlef Sandner, Heinz Schneider, Martin	1.Geraer BV 1.Geraer BV 1.Geraer BV	18	166,33	2.994
4	<b>BC Erfurt 2000-2</b> Müller, Ekkehard Müller, Heinz Herrmann, Norbert	BC Erfurt 2000-2 BC Erfurt 2000-2 BC Erfurt 2000-2	18	158,56	2.854
5	<b>BC Erfurt 2000-1</b> Fuchs, Frank Ospalek, Jörg Natke, Harry	BC Erfurt 2000-2 BC Erfurt 2000-2 BC Erfurt 2000-2	18	158,50	2.853

## 9.4.4 Trio Senioren C

06.03.2016

Jena - Bowling Roma

Platz	Name	Club/Verein	Pins	Spiele	Schnitt	Hdc	Gesamt
1	<b>Jena</b> Marmuth, Detlev Müller, Gunter Haun, Hans-Hermann	Roma Bowlers Roma Bowlers BC Pin Ghosts Jena	3.072	18	170,67	132	3.204
2	<b>BC Rot-Weiss Erfurt</b> Koch, Horst Schröter, Gert Siegmond, Eberhard	BC Rot-Weiss Erfurt BC Rot-Weiss Erfurt BC Rot-Weiss Erfurt	2978	18	165,44	222	3.200
3	<b>Südring-Rot-Weiss Erfurt</b> Gundermann, Hans-Joachim Böroid, Klaus Aue, Walter	SV Südring BC Rot-Weiss Erfurt BC Rot-Weiss Erfurt	2351	18	130,61	270	2621

**9.4.5 Seniorinnen A**

19.03.2016 - 20.03.2016 Erfurt / Eisenach - Bowling im Vilnius / Bowlingcenter

Platz:	Name:	Club / Verein:	Schnitt:	Sp.:	Gesamt:
1	Raupach, Jana	1. JBC "JEMBO Bunny's"	171,92	12	2.063
2	Dierl, Margitta	Roma Bowlers	168,50	12	2.022
3	Freitag, Ines	1. JBC "JEMBO Bunny's"	162,08	12	1.945
4	Schau, Sabine	1. JBC "JEMBO Bunny's"	162,00	12	1.944
5	Kaiser, Signe	VilniusBowler Erfurt	145,00	12	1.740
6	Orlowski, Petra	VilniusBowler Erfurt	160,67	6	964
7	Porsche, Ingrid	Weimarer Bowlingfuchse 04	153,67	6	922
8	Natke, Rita	BC Erfurt 2000	151,33	6	908
9	Eichhorn, Martina	1. JBC "JEMBO Bunny's"	150,00	6	900
10	Büttner, Kerstin	VilniusBowler Erfurt	146,50	6	879
11	Hudl, Gabriele	BC Pin Bowl Eisenach	126,50	6	759
12	Schulz, Martina	Saale Schwarza Bowling 1997	125,50	6	753

**9.4.6 Seniorinnen B**

19.03.2016 - 20.03.2016 Erfurt / Eisenach - Bowling im Vilnius / Bowlingcenter

Platz:	Name:	Club / Verein:	Schnitt:	Sp.:	Gesamt:
1	Hellmuth, Gabi	SV 1970 Meiningen	159,08	12	1.909
2	Förstel, Gisela	Roma Bowlers	152,42	12	1.829
3	Zulus, Siegrun	Saale Schwarza Bowling 1997	152,25	12	1.827
4	Kaps, Doris	Saale Schwarza Bowling 1997	151,33	6	908
5	Meier, Eva	VilniusBowler Erfurt	149,33	6	896
6	Schulze, Karin	Weimarer Bowlingfuchse 04	127,83	6	767

**9.4.7 Seniorinnen C**

19.03.2016 - 20.03.2016 Erfurt / Eisenach - Bowling im Vilnius / Bowlingcenter

Platz:	Name:	Club / Verein:	Pins	Sp	Schnitt	Hdc	Gesamt
1	Müller, Christa	BC Erfurt 2000	1.959	12	163,25	72	2.031
2	Loos, Gisela	1. Geraer Bowlingverein	1.941	12	161,75	24	1.965
3	Stange, Christina	BC Erfurt 2000	1.798	12	149,83	132	1.930
4	Constabel, Karola	VilniusBowler Erfurt	1.021	6	170,17	6	1.027
5	Haun, Susanne	BC Pin Ghosts Jena	934	6	155,67	48	982
6	Hannakampf, Bärbel	Saale Schwarza Bowling 1997	887	6	147,83	36	923
7	Tschirschke, Roswita	1. Geraer Bowlingverein	761	6	126,83	12	773

## 9.4.8 Senioren A

19.03.2016 - 20.03.2016 Erfurt / Eisenach - Bowling im Vilnius / Bowlingcenter

Platz:	Name:	Club / Verein:	Schnitt:	Sp.:	Gesamt:
1	Frey, Frank-Peter	BSG Fiskus Erfurt	201,75	12	2.421
2	Petruch, Uwe	1. JBC "JEMBO Bunny's"	197,75	12	2.373
3	Rost, Steffen	1. Geraer Bowlingverein	190,42	12	2.285
4	Köhler, Heiko	SV 1970 Meiningen	185,50	12	2.226
5	Heinemann, Andreas	BC Pin Bowl Eisenach	184,92	12	2.219
6	Rentsch, Frank	1. JBC "JEMBO Bunny's"	184,25	12	2.211
7	Frey, Ralf	BSG Fiskus Erfurt	184,00	12	2.208
8	Ackermann, Frank	1. JBC "JEMBO Bunny's"	180,92	12	2.171
9	Samtleben, Klaus	BC Erfurt 2000	178,92	12	2.147
10	Thieme, Thomas	SSV Vimaria Weimar	178,75	12	2.145
11	Sommerfeld, Rolf	SV Südring Erfurt	188,67	6	1.132
12	Steuber, Roberto	BC Pin Bowl Eisenach	186,00	6	1.116
13	Leinhoß, Steffen	BC Rot-Weiß Erfurt	185,67	6	1.114
14	Leischner, Jörg	1. Eisenacher BV 2000	176,67	6	1.060
15	Seeger, Michael	1. Geraer Bowlingverein	175,33	6	1.052
16	Schmidt, Norbert	Schwarz-Gelb Mühlhausen	173,83	6	1.043
17	Possner, Harald	SV 1970 Meiningen	173,17	6	1.039
18	Eichhorn, Jens	1. JBC "JEMBO Bunny's"	172,33	6	1.034
19	Meinhardt, Olaf	1. Mühlhäuser BC 98	171,83	6	1.031
20	Kirchner, Uwe	1. Mühlhäuser BC 98	169,33	6	1.016
21	Hering, Andreas	Saale Schwarza Bowling 1997	169,17	6	1.015
22	Tetzel, Ingo	1. JBC "JEMBO Bunny's"	168,50	6	1.011
23	Zentgraf, Wolfgang	BC Rot-Weiß Erfurt	163,33	6	980
24	Ludwig, Olaf	1. BV Starbowling Nordhausen	158,83	6	953
25	Kaiser, Henry	VilniusBowler Erfurt	155,17	6	931
26	Schneider, Thomas	1. Geraer Bowlingverein	154,67	6	928
27	Hahn, Wolfgang	1. JBC "JEMBO Bunny's"	144,67	6	868
28	Fäßler, Mario	1. JBC "JEMBO Bunny's"	141,67	6	850

**9.4.9 Senioren B**

19.03.2016 - 20.03.2016 Erfurt / Eisenach - Bowling im Vilnius / Bowlingcenter

Platz:	Name:	Club / Verein:	Schnitt:	Sp.:	Gesamt:
1	Axt, Uwe	BC Rot-Weiß Erfurt	202,83	12	2.434
2	Schröder, Günter	1. Mühlhäuser BC 98	191,17	12	2.294
3	Prengel, Frank	BC Pin Ghosts Jena	187,67	12	2.252
4	Schröder, Dieter	1. Mühlhäuser BC 98	182,92	12	2.195
5	Kotulla, Wilfried	SV Südring Erfurt	182,17	12	2.186
6	Mewes, Frank	Roma Bowlers	179,83	12	2.158
7	Fuchs, Frank	BC Erfurt 2000	187,67	6	1.126
8	Ospalek, Jörg	BC Erfurt 2000	183,17	6	1.099
9	Natke, Harry	BC Erfurt 2000	181,67	6	1.090
10	Hirsch, Dietmar	BSG Fiskus Erfurt	175,50	6	1.053
11	Themel, Dieter	1. JBC "JEMBO Bunny's"	174,33	6	1.046
12	Bähr, Diethelm	BC Rot-Weiß Erfurt	172,00	6	1.032
13	Reimschüssel, Rüdiger	BC Rot-Weiß Erfurt	172,00	6	1.032
14	Walther, Detlef	1. Geraer Bowlingverein	166,50	6	999
15	Schneider, Martin	1. Geraer Bowlingverein	163,67	6	982
16	Höfer, Kurt	1. BV Starbowling Nordhausen	158,83	6	953
17	Schonert, Klaus-Dieter	1. JBC "JEMBO Bunny's"	158,67	6	952
18	Sandner, Heinz	1. Geraer Bowlingverein	154,67	6	928

**9.4.10 Senioren C**

19.03.2016 - 20.03.2016 Erfurt / Eisenach - Bowling im Vilnius / Bowlingcenter

Platz:	Name:	Club / Verein:	Pins	Sp	Schnitt	Hdc	Gesamt
1	Marmuth, Detlev	Roma Bowlers	2.140	12	178,33	60	2.200
2	Göring, Rolf	BSG Fiskus Erfurt	2.153	12	179,42	36	2.189
3	Müller, Gunter	Roma Bowlers	2.026	12	168,83	108	2.134
4	Müller, Heinz	BC Erfurt 2000	1.963	12	163,58	156	2.119
5	Schröter, Gert	BC Rot-Weiß Erfurt	1.920	12	160,00	168	2.088
6	Koch, Horst	BC Rot-Weiß Erfurt	1.031	6	171,83	60	1.091
7	Hütter, Klaus-Jürgen	Weimarer Bowlingfuchse 04	1.034	6	172,33	30	1.064
8	Haun, Hans-Hermann	BC Pin Ghosts Jena	1.014	6	169,00	48	1.062
9	Zulus, Günther	Saale Schwarzza Bowling 1997	1.055	6	175,83	0	1.055
10	Siegmund, Eberhard	BC Rot-Weiß Erfurt	943	6	157,17	78	1.021
11	Börold, Klaus	BC Rot-Weiß Erfurt	886	6	147,67	78	964
12	Rosenkranz, Hartmut	1. JBC "JEMBO Bunny's"	943	6	157,17	12	955
13	Seeland, Jürgen	BC Pin Bowl Eisenach	916	6	152,67	18	934
14	Rösch, Dieter	1. Geraer Bowlingverein	886	6	147,67	6	892



## 9.5 Aktive

## 9.5.1 Doppel - Mixed

09.04.2016 - 10.04.2016 Eisenach / Mühlhausen - Bowlingcenter Eisenach / SuperBowl M

Platz	Name	Club / Verein:	Pins	Sp	Schnitt	Bonus	Gesamt
1	Schäfer, Claudia & Wagner, Marcel		4.943	26	190,12	140	5.083
2	Ackermann, Antje & Behrendt, Daniel		4.908	26	188,77	100	5.008
3	Eichhorn, Cornelia & Keil, Marcel		4.721	26	181,58	60	4.781
4	Petruch, Claudia & Petruch, Uwe		4.727	26	181,81	40	4.767
5	Loos, Sandra & Seeger, Michael		4.667	26	179,50	40	4.707
6	Hirschberg, Sylvia & Badelt, Markus		4.603	26	177,04	80	4.683
7	Schmidt, Kati & Freygang, Tom		4.611	26	177,35	60	4.671
8	Demuth, Jana & Pawlowski, Andreas		4.585	26	176,35	40	4.625
9	Porsche, Anja & Fischer, Kai		2.077	12	173,08	0	2.077
10	Löhning, Katja & Elliott, Jakob		2.067	12	172,25	0	2.067
11	Gebert, Susanne & Gebert, Frank		2.060	12	171,67	0	2.060
12	Eichmann, Claudia & Eichmann, Ralf		2.039	12	169,92	0	2.039
13	Facius, Diana & Gottlöber, Christoph		2.017	12	168,08	0	2.017
14	Boin, Ina & Axt, Uwe		2.011	12	167,58	0	2.011
15	Freitag, Ines & Roth, Olaf		2.007	12	167,25	0	2.007
16	Keil, Julia & Dervenich, Jan		2.002	12	166,83	0	2.002
17	Schönherr, Sabine & Rentsch, Mirko		1.996	12	166,33	0	1.996
18	Morawietz, Diana & Reinert, Stefan		1.994	12	166,17	0	1.994
19	Schrot, Yvonne & Deuschle, Silvio		1.988	12	165,67	0	1.988
20	Hellmuth, Gabi & Köhler, Heiko		1.988	12	165,67	0	1.988
21	Pfeifer, Sandra & Prousa, Mike		1.958	12	163,17	0	1.958
22	Ogorek, Beate & Krupinski, Michael		1.924	12	160,33	0	1.924
23	Hofmann, Vivian & Thümmeler, Alexander		1.903	12	158,58	0	1.903

**TKV-Sektion Bowling - Ansetzungsheft 2016/2017**

24	Frey, Carmen & Frey, Ralf		1.891	12	157,58	0	1.891
25	Ratz, Regina & Prengel, Frank		1.880	12	156,67	0	1.880
26	Müller, Christa & Müller, Heinz		1.865	12	155,42	0	1.865
27	Eichhorn, Martina & Eichhorn, Jens		1.852	12	154,33	0	1.852
28	Meier, Eva & Wenzel, Jörg		1.851	12	154,25	0	1.851
29	Steuber, Jessica & Steuber, Roberto		1.842	12	153,50	0	1.842
30	Zborowska, Paulina & Kühn, Mike		1.792	12	149,33	0	1.792
31	Schmid, Anett & Schmid, Mirko		1.666	10	166,60	0	1.666
32	Stechow, Antje & Müller, Ekkehard		1.642	12	136,83	0	1.642

**9.5.2 Doppel Damen**

16.04.2016 - 17.04.2016 Eisenach / Jena - Bowlingcenter / JEMBO Park

Platz	Name	Club / Verein:	Pins	Sp	Schnitt	Bonus	Gesamt
1	Keil, Julia & Schmidt, Kati		4.388	26	168,77	80	4.468
2	Gebert, Susanne & Schmid, Anett		4.319	26	166,12	80	4.399
3	Frey, Carmen & Töpfer, Sandra		4.302	26	165,46	60	4.362
4	Loos, Gisela & Loos, Sandra		4.201	26	161,58	100	4.301
5	Eichhorn, Cornelia & Förstel, Gisela		4.215	26	162,12	80	4.295
6	Schau, Sabine & Schönherr, Sabine		4.062	26	156,23	100	4.162
7	Eichhorn, Martina & Rosenkranz, Ute		3.969	26	152,65	60	4.029
8	Ackermann, Antje & Löhning, Katja		2.078	12	173,17	0	2.078
9	Facius, Diana & Hannakampf, Bärbel		1.850	12	154,17	0	1.850
10	Hellmuth, Gabi & Hellmuth, Katja		1.836	12	153,00	0	1.836
11	Hasert, Yvonne & Hohmann, Elke		1.829	12	152,42	0	1.829
12	Petruch, Claudia & Raupach, Jana		1.820	12	151,67	0	1.820
13	Meier, Eva & Natke, Rita		1.802	12	150,17	0	1.802
14	Hopfgarten, Silvana & Teichmüller, Katrin		1.801	12	150,08	0	1.801
15	Glosner, Annett & Ogorek, Beate		1.762	12	146,83	0	1.762
16	Stange, Doreen & Thieme, Marie-Christine		1.657	12	138,08	0	1.657
17	Müller, Christa & Stange, Christina		1.641	12	136,75	0	1.641
18	Dierl, Margitta & Ungethüm, Irina		1.605	12	133,75	0	1.605
19	Rost-Carl, Marion & Schulz, Martina		1.565	12	130,42	0	1.565
20	Apel, Manuela & Göbel, Franziska		1.523	12	126,92	0	1.523

## 9.5.3 Doppel Herren

16.04.2016 - 17.04.2016 Erfurt / Jena - Bowling im Vilnius / JEMBO Park

Platz	Name	Club / Verein:	Pins	Sp	Schnitt	Bonus	Gesamt
1	Axt, Uwe & Wand, Ronny		5.288	26	203,38	80	5.368
2	Elliott, Jakob & Löhning, Steffen		5.126	26	197,15	80	5.206
3	Freygang, Tom & Wagner, Marcel		5.100	26	196,15	100	5.200
4	Bock, Holger & Schmid, Mirko		5.106	26	196,38	60	5.166
5	Berger, Steffen & Kühn, Mike		5.064	26	194,77	80	5.144
6	Große, Daniel & Wagner, Marcel		4.899	26	188,42	60	4.959
7	Dervenich, Jan & Frey, Frank-Peter		4.896	26	188,31	60	4.956
8	Hähner, Marcel & Stade, Marcel		4.659	26	179,19	40	4.699
9	Rentsch, Frank & Rentsch, Mirko		2.409	12	200,75	0	2.409
10	Hohmann, Frank & Kaiser, Gerd		2.407	12	200,58	0	2.407
11	Petruch, Uwe & Schonert, Klaus-Dieter		2.391	12	199,25	0	2.391
12	Badelt, Markus & Haueisen, Peter		2.373	12	197,75	0	2.373
13	Prousa, Mike & Rost, Steffen		2.364	12	197,00	0	2.364
14	Reinert, Stefan & Zitzmann, Alexander		2.363	12	196,92	0	2.363
15	Radke, Till & Zuhl, Markus		2.349	12	195,75	0	2.349
16	Keil, Marcel & Thümmeler, Alexander		2.339	12	194,92	0	2.339
17	Frey, Ralf & Knothe, Jochen		2.309	12	192,42	0	2.309
18	Gottlöber, Christoph & Haun, André		2.285	12	190,42	0	2.285
19	Hasert, Michael & Schröder, Günter		2.270	12	189,17	0	2.270
20	Heilek, Michael & Krupinski, Michael		2.260	12	188,33	0	2.260
21	Leischner, Jörg & Lucas, Maik		2.252	12	187,67	0	2.252
22	Marmuth, Detlev & Pawlowski, Andreas		2.246	12	187,17	0	2.246
23	Kupfernagel, Thomas & Seeger, Michael		2.235	12	186,25	0	2.235
24	Fischer, Kai & Lange, René		2.204	12	183,67	0	2.204
25	Kotulla, Wilfried & Sommerfeld, Rolf		2.195	12	182,92	0	2.195
26	Eisert, Andreas & Wenzel, Jörg		2.186	12	182,17	0	2.186
27	Leinhoß, Steffen & Reimschüssel, Rüdiger		2.185	12	182,08	0	2.185
28	Kaiser, Stefan & Zander, Dirk		2.151	12	179,25	0	2.151
29	Schubert, René & Wieseler, Jörg		2.132	12	177,67	0	2.132
30	Possner, Harald & Wende, Steffen		2.110	12	175,83	0	2.110
31	Kirchberger, Robert & Krumholz, Andy		2.108	12	175,67	0	2.108
32	Kunze, René & Wellner, Christoph		2.103	12	175,25	0	2.103
33	Ehrhardt, Heiko & Walther, Karsten		2.101	12	175,08	0	2.101
34	Strümpf, Kai-Uwe & Töpfer, Manuel		2.051	12	170,92	0	2.051
35	Haun, Michael & Prengel, Frank		1.991	12	165,92	0	1.991
36	Oppel, Fritz & Zulus, Günther		1.945	12	162,08	0	1.945

**9.5.4 Einzel Damen**

23.04.2016 - 08.05.2016 Erfurt / Jena / Weimar - Bowling im Vilnius / Bowling Roma / Sup

Platz	Name	Club / Verein:	Pins	Sp	Schnitt	Bonus	Gesamt
1	Keil, Julia	Roma Bowlers	3.792	19	199,58	100	3.892
2	Loos, Sandra	1. Geraer Bowlingverein	3.687	19	194,05	80	3.767
3	Schmidt, Kati	Roma Bowlers	3.653	19	192,26	100	3.753
4	Porsche, Anja	Weimarer Bowlingfuchse 04	3.599	19	189,42	100	3.699
5	Schäfer, Claudia	1. Mühlhäuser BC 98	3.416	19	179,79	60	3.476
6	Schmid, Anett	VilniusBowler Erfurt	3.425	19	180,26	50	3.475
7	Pfeifer, Sandra	1. Geraer Bowlingverein	3.281	19	172,68	10	3.291
8	Facius, Diana	Saale Schwarzta Bowling 1997	3.168	19	166,74	60	3.228
9	Frey, Carmen	VilniusBowler Erfurt	2.090	12	174,17	0	2.090
10	Göbel, Franziska	1. Mühlhäuser BC 98	1.964	12	163,67	0	1.964
11	Kaiser, Signe	VilniusBowler Erfurt	1.963	12	163,58	0	1.963
12	Gebert, Susanne	VilniusBowler Erfurt	1.953	12	162,75	0	1.953
13	Hirschberg, Sylvia	1. JBC "JEMBO Bunny's"	1.118	6	186,33	0	1.118
14	Moos, Karin	1. JBC "JEMBO Bunny's"	1.057	6	176,17	0	1.057
15	Happ, Katrin	SV 1970 Meiningen	1.049	6	174,83	0	1.049
16	Eichhorn, Cornelia	Roma Bowlers	1.037	6	172,83	0	1.037
17	Ackermann, Antje	1. JBC "JEMBO Bunny's"	1.029	6	171,50	0	1.029
18	Förstel, Gisela	Roma Bowlers	1.018	6	169,67	0	1.018
19	Dierl, Margitta	Roma Bowlers	1.016	6	169,33	0	1.016
20	Thieme, Marie-Christine	Roma Bowlers	1.012	6	168,67	0	1.012
21	Müller, Christa	BC Erfurt 2000	1.010	6	168,33	0	1.010
22	Leischner, Anja	1. Eisenacher BV 2000	1.006	6	167,67	0	1.006
23	Hopfgarten, Silvana	1. Eisenacher BV 2000	976	6	162,67	0	976
24	Petruch, Claudia	1. JBC "JEMBO Bunny's"	929	6	154,83	0	929
25	Ogorek, Beate	SSV Vimaria Weimar	921	6	153,50	0	921
26	Glosner, Annett	SSV Vimaria Weimar	869	6	144,83	0	869

## 9.5.5 Einzel Herren

23.04.2016 - 08.05.2016 Mühlhausen / Jena / Weimar - SuperBowl / Bowling Roma / Sup

Platz	Name	Club / Verein:	Pins	Sp	Schnitt	Bonus	Gesamt
1	Wagner, Marcel	1. Mühlhäuser BC 98	4.315	19	227,11	100	4.415
2	Behrendt, Daniel	Roma Bowlers	4.298	19	226,21	100	4.398
3	Axt, Uwe	BC Rot-Weiß Erfurt	4.123	19	217,00	100	4.223
4	Römer, Marco	1. Mühlhäuser BC 98	4.008	19	210,95	60	4.068
5	Große, Daniel	1. Mühlhäuser BC 98	3.976	19	209,26	40	4.016
6	Freygang, Tom	Roma Bowlers	3.929	19	206,79	80	4.009
7	Elliott, Jakob	BSG Fiskus Erfurt	3.912	19	205,89	40	3.952
8	Kühn, Mike	Roma Bowlers	3.895	19	205,00	40	3.935
9	Schumann, Swen	SV Südring Erfurt	2.463	12	205,25	0	2.463
10	Schmid, Mirko	BSG Fiskus Erfurt	2.435	12	202,92	0	2.435
11	Badelt, Markus	Roma Bowlers	2.416	12	201,33	0	2.416
12	Walther, Karsten	1. Mühlhäuser BC 98	2.409	12	200,75	0	2.409
13	Fischer, Kai Weimarer	Bowlingfuchse 04	2.398	12	199,83	0	2.398
14	Deuschle, Silvio	Roma Bowlers	2.383	12	198,58	0	2.383
15	Dervenich, Jan	BSG Fiskus Erfurt	2.381	12	198,42	0	2.381
16	Kaiser, Gerd	1. Mühlhäuser BC 98	2.378	12	198,17	0	2.378
17	Gebert, Frank	BSG Fiskus Erfurt	2.368	12	197,33	0	2.368
18	Wenzel, Jörg	VilniusBowler Erfurt	2.351	12	195,92	0	2.351
19	Kupfernagel, Thomas	1. Geraer Bowlingverein	2.331	12	194,25	0	2.331
20	Berger, Steffen	Roma Bowlers	2.327	12	193,92	0	2.327
21	Hähner, Marcel	BC Rot-Weiß Erfurt	2.327	12	193,92	0	2.327
22	Frey, Frank-Peter	BSG Fiskus Erfurt	2.298	12	191,50	0	2.298
23	Töpfer, Manuel	BC Pin Bowl Eisenach	2.292	12	191,00	0	2.292
24	Keil, Marcel	Roma Bowlers	2.277	12	189,75	0	2.277
25	Radke, Till	Roma Bowlers	2.266	12	188,83	0	2.266
26	Rentsch, Mirko	1. JBC "JEMBO Bunny's"	2.245	12	187,08	0	2.245
27	Koch, Tino	1. Mühlhäuser BC 98	2.243	12	186,92	0	2.243
28	Marthin, Jan	1. Mühlhäuser BC 98	2.144	12	178,67	0	2.144
29	Rentsch, Frank	1. JBC "JEMBO Bunny's"	1.139	6	189,83	0	1.139
30	Haun, André	Saale Schwarza Bowling 1997	1.138	6	189,67	0	1.138
31	Prousa, Mike	1. Geraer Bowlingverein	1.136	6	189,33	0	1.136
32	Seeger, Michael	1. Geraer Bowlingverein	1.130	6	188,33	0	1.130
33	Samtleben, Klaus	BC Erfurt 2000	1.118	6	186,33	0	1.118
34	Reinert, Stefan	VilniusBowler Erfurt	1.117	6	186,17	0	1.117
35	Göbel, Lars	1. Mühlhäuser BC 98	1.115	6	185,83	0	1.115
36	Eichmann, Ralf	BC Pin Bowl Eisenach	1.098	6	183,00	0	1.098
37	Berger, Marcel	1. BV Starbowling Nordhausen	1.098	6	183,00	0	1.098
38	Kotulla, Wilfried	SV Südring Erfurt	1.098	6	183,00	0	1.098
39	Sommerfeld, Rolf	SV Südring Erfurt	1.096	6	182,67	0	1.096
40	Prenzel, Frank	BC Pin Ghosts Jena	1.084	6	180,67	0	1.084
41	Wand, Ronny	BC Rot-Weiß Erfurt	1.084	6	180,67	0	1.084
42	Buri, Christian	BC Erfurt 2000	1.083	6	180,50	0	1.083
43	Lumme, Marcel	BC Pin Bowl Eisenach	1.069	6	178,17	0	1.069
44	Thümmeler, Alexander	Roma Bowlers	1.069	6	178,17	0	1.069
45	Witzel, Sven	BC Pin Bowl Eisenach	1.065	6	177,50	0	1.065
46	Kunze, René	Roma Bowlers	1.056	6	176,00	0	1.056

**TKV-Sektion Bowling - Ansetzungsheft 2016/2017**

47	Hütter, Klaus-Jürgen	Weimarer Bowlingfüchse 04	1.054	6	175,67	0	1.054
48	Frey, Ralf	BSG Fiskus Erfurt	1.052	6	175,33	0	1.052
49	Strümpf, Kai-Uwe	BC Pin Bowl Eisenach	1.047	6	174,50	0	1.047
50	Wagner, Marcel	Roma Bowlers	1.044	6	174,00	0	1.044
51	Heilek, Michael	SSV Vimaria Weimar	1.043	6	173,83	0	1.043
52	Leinhoß, Steffen	BC Rot-Weiß Erfurt	1.042	6	173,67	0	1.042
53	Witt, Thomas	Roma Bowlers	1.039	6	173,17	0	1.039
54	Rößler, Ronny	SV Südring Erfurt	1.038	6	173,00	0	1.038
55	Heinemann, Andreas	BC Pin Bowl Eisenach	1.032	6	172,00	0	1.032
56	Thieme, Thomas	SSV Vimaria Weimar	1.029	6	171,50	0	1.029
57	Pawlowski, Andreas	Roma Bowlers	1.028	6	171,33	0	1.028
58	Sandner, Heinz	1. Geraer Bowlingverein	1.026	6	171,00	0	1.026
59	Beer, Christian	BC Pin Bowl Eisenach	1.023	6	170,50	0	1.023
60	Leischner, Jörg	1. Eisenacher BV 2000	1.022	6	170,33	0	1.022
61	Zentgraf, Wolfgang	BC Rot-Weiß Erfurt	1.017	6	169,50	0	1.017
62	Lindig, Ralf	Saale Schwarza Bowling 1997	1.016	6	169,33	0	1.016
63	Themel, Dieter	1. JBC "JEMBO Bunny's"	1.012	6	168,67	0	1.012
64	Eichhorn, Jens	1. JBC "JEMBO Bunny's"	1.011	6	168,50	0	1.011
65	Kaiser, Henry	VilniusBowler Erfurt	1.008	6	168,00	0	1.008
66	Wiegleb, Danny	1. BV Starbowling Nordhausen	1.004	6	167,33	0	1.004
67	Eisert, Andreas	VilniusBowler Erfurt	1.003	6	167,17	0	1.003
68	Georgi, Sebastian	Saale Schwarza Bowling 1997	1.003	6	167,17	0	1.003
69	Godofski, Henry	VilniusBowler Erfurt	999	6	166,50	0	999
70	Busch, Benjamin	Roma Bowlers	992	6	165,33	0	992
71	Schmidt, Mario	VilniusBowler Erfurt	973	6	162,17	0	973
72	Hering, Andreas	Saale Schwarza Bowling 1997	971	6	161,83	0	971
73	Tetzel, Ingo	1. JBC "JEMBO Bunny's"	962	6	160,33	0	962
74	Radtko, Falk	Roma Bowlers	953	6	158,83	0	953
75	Kluge, Manuel	1. Geraer Bowlingverein	937	6	156,17	0	937
76	Zitzmann, Alexander	VilniusBowler Erfurt	891	6	148,50	0	891
77	Lange, René	BSG Fiskus Erfurt	811	5	162,20	0	811
78							

**9.6 Relegation 1. Landesklasse Herren**

29.05.2016 Weimar - Super Bowl

Platz	Team	Punkte	Schnitt	Pins
1	Roma Bowlers VII	56	186,08	4.466
2	1. Geraer Bowlingverein IV	42	169,13	4.059
3	1. Geraer Bowlingverein III	36	166,33	3.992
4	BC Rot-Weiß Erfurt IV	30	163,79	3.931
5	1. JBC "JEMBO Bunny's" V	16	155,92	3.742

**10 Anschriftenverzeichnis**

Das Anschriftenverzeichnis wird vom Ranglistenwart separat per mail an die Clubs/Vereine versendet.

## 11 Bowling ABC

---

Das **Bowling ABC** entstand mit freundlicher Genehmigung von [www.bowlingpage.de](http://www.bowlingpage.de) und [www.hb-bowling.de](http://www.hb-bowling.de)

### **Achsenrotation**

Horizontalposition der Achse nach der Ballabgabe. Auf dem Weg zu den Pins verändert sich die Achsenrotation aufgrund von Reibung. Die Achse versucht stets, sich in die 0°-Position aufzurichten. Sobald der Ball die Achsenrotation 0° erreicht hat, kann der Ball keine Richtungsänderung mehr vollziehen.

### **A-Jugend**

In dieser Altersklasse spielen Jugendliche im Alter zwischen 15 und 18 Jahre.

### **All the way**

Ausdruck dafür, ab einem bestimmten Frame nur noch Strikes zu spielen.

### **Anchor**

Letzter Mann in einem Team-Wettkampf. Üblicherweise der beste Spieler, d.h. der Bowler der am wahrscheinlichsten einen Strike im Foundation Frame (neunter Frame) bzw. einen Strike Out erzielen kann. Die Bezeichnung entstand 1913, als ein Bowler (Hans Arfsparger) für das Anchor Brewing Team in Milwaukee, Wisconsin, spielte und als Fünfter 94mal nacheinander erfolgreich war.

### **Anlauf**

- 1) ca. 5 Meter langer Bahnabschnitt, auf dem der Spieler Aufstellung nimmt und anläuft, um den Ball zu spielen
- 2) Schrittfolge, die mit der Ballabgabe an der Foullinie endet.

### **Angenagelt**

Wenn ein Pin nach einem offensichtlich gelungenen Strikewurf trotzdem stehen bleibt.

### **Anwurf**

Der erste Wurf in einem Frame.

### **Ballabgabe**

Der Moment, wenn der Bowlingball die Hand beim Wurf verlässt.

### **Bench work**

Irgendein Gespräche oder eine Handlung, die den Gegner nervös machen oder ablenken soll.

### **Bierframe**

Frame, bei dem es einem Mannschaftsmitglied als einzigem nicht gelingt, einen Strike zu erzielen. In der Regel muss diese Person dann eine Runde (Bier) ausgeben.

### **B-Jugend**

Altersklasse der Jugendspieler im Alter von 10 bis 14 Jahre.

### **Bowling**

Kegelspiel mit 10 Pins. Eine Geschichte behauptet, dass in puritanischen Staaten Amerikas das „Spiel mit neun Kegeln“ verboten war. Angeblich wurde dieses Gesetz dadurch umgangen, dass man einfach einen 10. Pin dazu stellte.

### **Bowlingball**

So wird die Spielkugel beim Bowling genannt; neben den unterschiedlichen Beschaffenheiten haben alle Bälle 3 Löcher - für Daumen, Mittel- und Ringfinger; Gewicht höchstens 16 Pfund (7,257 kg); Umfang höchstens 27 Zoll (68,58 cm); Durchmesser max. 21,6 cm.

### **Bowlingschuhe**

Bowlingspieler tragen spezielle Schuhe mit einer besonderen Besohlung. Dadurch ist es möglich, auf der Bahn zu gleiten. Straßenschuhe können auf der Bowlingbahn gefährlich sein und Streifen hinterlassen.

### **Boxfinish**

Damit ist die werkseitige Oberflächenbeschaffenheit gemeint. Üblichweise werden die Bälle poliert bzw. mattiert ausgeliefert. Bei den meisten Bällen handelt es bei der gelieferten Oberflächenstruktur nur um eine „Empfehlung“ der Herstellerfirma. Manche Spieler verändern daher die Oberflächenstruktur (polieren matte Bälle, um das Backend anders zu gestalten).

### **Break**

- 1) Ein gelungener Wurf.
- 2) Wurf nach einer Reihe von Strikes, der nicht alle Pins räumt.

### **Carrydown**

Eine gewisse Menge Öl, die sich durch die Rotation der Bälle nach hinten in die Backends trägt. Typisches Ergebnis, vor allem auf Kunststoffbahnen und Folienbelägen ist, dass der Ball später greift. Hier ist ein Ballwechsel oder eine Linienanpassung ( von außen nach innen spielen, also direkter) für die meisten Spieler empfehlenswert.

### **CC**

Ein 200er Spiel. CC steht für „double century.“

### **C-Jugend**

Altersklasse bei den Jugendspielern: bis 10 Jahre

### **Cheesy cakes**

Bahn, auf der Strikes scheinbar einfach fallen.

**Cherry**

Wenn bei einem Spare nur die vorne stehenden Pins geräumt werden.

**Clean Game**

Spiel ohne Räumfehler, bei dem in jedem Frame geräumt oder gestriket wurde.

**Curtain**

Wenn der letzte Spieler eines Teams im letzten Frame keinen Spare schafft und dadurch das Spiel verloren geht.

**Damen**

Altersklasse bei den Bowlingspielerinnen: 24 bis 49 Jahre

**DBU**

Deutsche Bowling Union; der Dachverband aller Bowling-Vereine in Deutschland.

**Deadwood**

Pins, die nach einem Wurf auf dem Pindeck oder in der Rinne liegen.

**Deflection**

Bewegung des Balls, wenn dieser mit den Pins in Kontakt kommt und zur rechten oder linken Seite wegläuft.

**Deuce**

Ein Spiel mit 200 oder mehr Punkten.

**Differential**

Gibt die Stärke der Richtungsänderung an. Je höher das Differential, desto stärker ist auch die Richtungsänderung. Das Differential beschreibt ferner die Anpassungsfähigkeit eines Balls, die durch Nutzung von verschiedenen Bohrmustern erreichbar ist. Bei Bällen mit einem niedrigen Differential ist der Unterschied von der schwächsten zur stärksten Bohrvariante ca. 2 bis 3 Fuß (ca. 1 m in der Länge). Bei Bällen mit höherem Differential kann der Unterschied bis zu 8 Fuß (ca. 3 m) betragen.

**Dominoeffekt**

Pins werden von anderen wie bei einem Dominospiel angestoßen und umgeworfen. Im extremsten Fall, kippen die Pins nicht nach hinten, sondern sogar nach vorne um.

**Double**

2 Strikes nacheinander.

**Double century**

Ein 200er Spiel.

**D-Scale**

Bezeichnet den Härtegrad der Außenschale, der in Durometer gemessen wird.

**Dull**

Matte Balloberfläche die sehr gut für ölige Bahnen geeignet ist.

**Dutch 200**

Bei dieser Spielweise wechseln sich immer ein Strike und ein Spare ab. Hält man dies bis zum Ende durch, erreicht man genau 200 Pins.

**Europäische Spielweise**

Im Gegensatz zur Amerikanischen Spielweise wird hier ohne Bahnwechsel gespielt.

**Fast Eight**

So nennt man einen guten Treffer, der trotzdem nur 8 Pins abräumen konnte. Bei Rechtshändern bleiben typischerweise die Pins 4 und 7, bei Linkshändern die Pins 6 und 10 stehen.

**Festgeklebt**

Wenn ein Pin nach einem offensichtlich gelungenen Strikewurf trotzdem stehen bleibt.

**Field Goal**

Trifft man bei einem Split keinen einzigen der Pins und der Ball rollt zwischen den Pins hindurch, spricht man von einem Field Goal.

**Finger grips**

Einsätze, die man in die Finger- oder Daumenlöcher einsetzt, um ein besseres Gefühl für den Ball zu bekommen oder dem Ball den gewünschten Drall mitzugeben.

**Fingertip**

Bei diesen speziell gebohrten Löchern im Bowlingball wird nur das erste Fingerglied des Mittel- und Ringfingers (jedoch der komplette Daumen) in die Bohrung eingeführt. Diese Bohrung erleichtert das Anschneiden des Balles und ist überwiegend bei proaktiven Bällen zu finden.

**Fit split**

Jeder Split bei dem es möglich ist, beide Pins zu treffen.

**Five Bagger**

Fünf Strikes in Folge in einem Spiel

**Floater**

Ein Ball, der aufgrund schlechter Ballabgabe (verrissen, kein Drall) nicht in die gewünschte Richtung geht.

**Forward pitch**

Finger- oder Daumenbohrung die in Richtung des Ballmittelpunktes zeigt.



**Foul**

Wurf bei dem der Spieler die Foullinie überschritten hat oder mit einem Körperteil oder einem anderen Gegenstand als dem Ball die Bahn berührt.

**Foullinie**

Linie, die den Beginn der eigentlichen Bahn anzeigt. Sie darf mit keinem Körperteil oder einem anderen Gegenstand als dem Ball überschritten werden. Ihre Breite beträgt 3/8 Inches.

**Four Bagger**

Vier Strikes in Folge in einem Spiel

**Frame**

Spielabschnitt. Pro Frame darf der Spieler zwei Versuche unternehmen, alle Pins zu treffen. Ein komplettes Spiel besteht aus zehn Frames.

**Freizeitbowler**

Ein Bowlingspieler, der nicht an eine Organisation gebunden ist

**Garbage hit**

Wurf, der nicht die Strikegasse trifft, aber trotzdem alle Pins abräumt.

**Geschenk**

Wenn mehr Pins umgefallen sind, als bei einem solchen Wurf normalerweise hätten umfallen dürfen.

**Gleitfuß**

Beim Anlauf ist der Gleitfuß beim Rechtshänder der linke Fuß und beim Linkshänder der rechte Fuß. Oder anders formuliert: Der Fuß, der beim Aufsetzen des Balles auf die Bahn vorne steht, wird als Gleitfuß bezeichnet. Es sollte also beim Kauf von Bowlingschuhen darauf geachtet werden, welcher Fuß bei der Ballabgabe vorne ist (nur der Schuh des Gleitfußes hat auch eine Gleitsohle; bei Leihshuhen ist das egal). Die Sohle sollte gut gepflegt werden, da zu stumpfe oder zu glatte Schuhsohlen zu einem unverhofften Purzelbaum an der Foullinie führen könnten.

**Gleitphase**

Die maximal 10-15 cm lange Phase zum Ende des letzten Schrittes; hier schiebt der Gleitfuß über die Bahn.

**Goal posts**

Split mit den Pins 7-10.

**Golden Gate**

Split mit den Pins 4-6-7-10.

**Gutter**

Rinnen, die sich links und rechts von der Bahn befinden. Ihre Breite beträgt 9 bis 9 ½ Inches.

**Gutterball**

Ein Ball, der die Bahn verlässt und in der Rinne weiterläuft.

**Guttershot**

Wurftechnik, bei der der Bowlingball am äußersten Rand der Bahn entlang geworfen wird.

**Headpin**

Der vorderste Pin.

**Heiße Bahn**

Man spricht von einer „heißen Bahn“, wenn die Spieler vor einem in einer Folge nur Strikes geworfen haben.

**Herren**

Altersklasse bei den Bowlingspielern: 24 bis 49 Jahre

**Jugend A**

Altersklasse bei den Jugendspieler: 15 bis 18 Jahre

**Jugend B**

Altersklasse bei den Jugendspieler: 10 bis 14 Jahre

**Jugend C**

Altersklasse bei den Jugendspieler: bis 10 Jahre

**Junioren**

Altersklasse der Bowlingspieler: 19 bis 23 Jahre

**Kern**

Insbesondere in re- oder proaktiven Bowlingbällen enthaltenes Material aus Eisen, das durch unterschiedliche Lagen und Formen das Laufverhalten des Balls beeinflusst.

**Kickbacks**

Wand auf beiden Seiten des Pindecks. Bei vielen Würfeln prallen die Pins von der Prallwand auf das Pindeck zurück und werfen weitere Pins um.

**Kingpin**

1) Der 7-10 Split. Kaum räumbar.

2) Eine Kino-Komödie: Der glücklose Gauner Roy Munson entdeckt in einem 40jährigen „Hinterwäldler“ ein Bowling-Jahrhundert-Talent. Da ist nur ein Problem: Ishmael Boorg (der „Hinterwäldler“) sieht überhaupt keinen Grund, Heim und Verlobte zu verlassen. Ein überzeugendes Argument steht in Person eines hintertriebenen Bowling-Champs bereit, der versucht, Roy auszutricksen. KINGPIN ist so was wie die Kreuzung aus ‚Die Farbe des Geldes‘ und ‚Dumm & Dümmer‘

**Länge**

Die Länge eines Balls besagt, wie lang der Bowlingball die Bahn herunterläuft, bis er seine Richtung ändert.

**Lauffläche**

Bereich, auf dem sich der Ball nach dem Wurf in Richtung der Pins bewegt. (Länge ca. 18,3 m, Breite ca. 1,05 m)

**Laufgeschwindigkeit**

Geschwindigkeit, mit der ein Bowlingball abgeworfen wird. Bei schnellen Bällen besteht die Gefahr, dass die Pins einfach nach hinten weggeschlagen werden und so keine Pinaktion entsteht. Bei zu langsam geworfenen Bällen kann nicht genügend Druck auf die Pins übertragen werden, so dass ebenfalls die Gefahr besteht, dass nicht alle Pins fallen.

**Loch**

- 1) Name für einen Split, bei dem der beiden verbliebenen Pins in einer Reihe stehen.
- 2) Frame zwischen zwei Strikes oder Sparer, wo nicht alle Pins geräumt wurden.

**Matchplay**

Wettkampfform, bei der der Sieger über die Anzahl der gewonnenen Spiele ermittelt wird, nicht über das Pinergebnis.

**Mica**

Zusätze in der Balloberfläche.

**Miss**

Wurf, bei dem kein Pin getroffen wird.

**Mixer**

Bowlingball, der die Pins auf dem Pindeck kräftig durcheinander wirbelt.

**Normalbohrung**

Kugelbohrung, in der Mittel- und Ringfinger bis zum zweiten Gelenk im Ball stecken.

**Nose Hit**

Wurf, der den Headpin zentral in der Mitte trifft.

**Offener Frame**

Frame, bei dem nach zwei Würfeln nicht alle Pins geräumt wurden.

**Open Bowler**

Ein Bowling-Spieler, der keinem Verein angehört.

**Outside**

Spielposition am Rand der Bahn (im Gegensatz zum „Inside“).

**Over**

Beim professionellen Bowling wird ein Pinergebnis von 200 als „par“ bezeichnet. Die Anzahl der über 200 gespielten Pins heißen „over“.

**Over-turn**

Einem Ball zuviel Spin (Rotation) geben, so dass dieser die gewünschte Wirkung verfehlt. Meist ist dies der Fall, wenn der Daumen zu lange im Ball bleibt. Der Daumen sollte stets zuerst herauskommen und so den Fingern erlauben, den Ball zu bewegen, dass die gewünschte Rotation entstehen kann.

**Par**

Ein 200er Spiel. In professionellen Kreisen spricht man davon, über oder unter „par“ zu spielen.

**Perfektes Spiel**

300 Pins, d.h. 12 Strikes in Folge in einem Spiel.

**Pet**

Zusätze in der Balloberfläche

**Pins**

So nennt man die 10 Kegel am Ende der Bahn. Die Pins sind 15 Inches hoch, am Bauch 4,76 Inches breit und wiegen zwischen 1650 und 1800 Gramm. Am Boden haben die Pins, genau wie der sog. Pin Spot einen Durchmesser von 2 ¼ Inches. Die Pins sind von 1 bis 10 durchnummeriert. Der vorderste Pin trägt dabei die Nummer 1, die weiteren Reihen werden jeweils von links nach rechts durchgezählt (also: 2-3, 4-5-6 und 7-8-9-10). Die stehen gebliebenen Pins werden stets in numerischer Reihenfolge aufgezählt (also 1-2-6-7 und nicht 1-2-7-6).

**Pindeck**

Bezeichnet den hinteren Teil der Bahn (Länge ca. 0,92 cm), auf dem die Pins in Dreieck-Form aufgebaut sind. Am hinteren Ende des Pindecks befindet sich die sog. Tail Plank, die max. 2 Inches breit sein muss. Zu der hintersten Reihe der Pins müssen dann noch einmal 3 Inches frei sein. Je nach Bahnbreite (41 Inches oder 42 Inches) müssen die Eckpins 7 und 10 2½ Inches oder 3 Inches vom Bahnrand entfernt sein. Jeder Pin ist von seinem Nachbarn in jeder Richtung 12 Inches = 30,5 cm weit weg, was dazu führt, dass es vom Headpin bis zum Tail Board 34 3/16 Inches sind.

**Pinaktion**

Bewegungen der Pins nach Einschlagen des Balles.

**Pin In**

Bedeutet, dass sich der Gewichtsblock im Zentrum des Balles befindet. Wenn dies der Fall ist, liegt der Pin bis zu 1 Zoll vom CG entfernt.

**Pin Out**

Bedeutet, dass sich der Gewichtsblock außerhalb des Zentrums des Balles befindet. Wenn dies der Fall ist, liegt der Pin bis mehr als 1 Zoll vom CG entfernt.

**Pines**

In der Regel werden so die mittleren 20 Fuß der Bowlingbahn bezeichnet. Auf Holzbahnen stellen die Pines die 45 Fuß von den Pfeilen bis zum Headpin dar.

**Polyester**

Schalenmaterial bei Bowling-Bällen. Bewirkt in der Regel eine mäßige Reaktion. Zeitlich eingeschränkte Gebrauchsfähigkeit. Polyesterbälle werden häufig als Räumballer benutzt.

**Positiv Axis Point (PAP)**

Dieser wird ermittelt vom Laufring trackTrack des Bowlers. Wie?

Lege den Ball mit der angezeichneten Laufringlinie in den Ballspinner, so daß der Laufring trackTrack möglichst genau waagrecht mit dem Ende der Spinnerschale konform verläuft. Nun den Spinner einschalten und den gelben Scorestift auf die höchste Stelle des Balls halten. Damit kennzeichnest du genau den Positiv Axis Point an. Messe nun die Entfernung zum trackTrack. Dies ist das Maß für deinen PAP.

**Pinmix**

Seitliche und rotierende Bewegung der Pins, welche zum Abräumen noch stehender Pins führt.

**Pinsetter**

Maschine, die die Pins aufstellt und nach dem Wurf wieder abräumt.

**Pin Spot**

Diese auf die Bahn gemalte Punkte haben einen Durchmesser von 2 ¼ Inches. Sie markieren die Standpunkte der Pins auf dem Pindeck.

**Pinstand**

Bereich der Bahn, auf dem die zehn Pins als gleichseitiges Dreieck, dessen Spitze nach vorn zeigt, aufgestellt sind.

**Power Push**

kraftvolles Abstoßen in den letzten Anlaufschritt und die Gleitphase

**Proactive**

Zusätze in der Balloberfläche

**Probewürfe**

Würfe zum Anfang eines Spiels oder Wettkampf, mit denen man die Bahnbeschaffenheit testet und sich versucht, auf die Bahn einzustellen.

**Punkte**

1) Diese Markierungen sind auf jeder 5. Leiste der Anlauffläche angebracht und zeigen (wie die Pfeile auf der Bahn) an, wo die Pins auf dem Pindeck stehen.

2) Spiel-Wertung; man erhält 2 Punkte für einen Sieg, 1 Punkt bei Unentschieden und keinen Punkt für ein verlorenes Spiel.

**Range finders**

Gruppierung von in der Bahn bzw. an der Foullinie eingelassenen Punkten (Markierungen), die dazu dienen, den Ball gezielt abspielen zu können.

**Ranglistenklasse**

Einstufung eines Bowlingspielers anhand seines Spielerdurchschnitts. Die Einstufung kann von A (Männer ab 200 Pins, Frauen ab 190 Pins) bis F (unter 150 bei Männern und 140 bei Frauen) reichen.

**Räumball**

Ball der praktisch keine Reaktion auf dem Pindeck zeigt.

**Reactive Urethane**

Schalenmaterial bei Bowling-Bällen. Eine Oberfläche, für die ähnliche Materialien wie bei Urethane-Oberflächen verwendet werden. Diese werden mit verschiedenen Zusätzen vermischt.

Diese Oberfläche haftet stark auf der Bahn und erzeugt so die größte Backend-Reaktion, die geringste Abweichung und die größte Schlagkraft aller heute produzierten Balloberflächen.

**Reading the lanes**

Vorgang, bei dem man versucht die Bahnbeschaffenheit herauszufinden und den richtigen Punkt zu finden, über den man den Ball rollen muss, um einen möglichst hohes Pinergebnis zu erzielen.

**Reaktiv Ball**

Ist ein Ball, der auf Fingertip gebohrt ist und der durch einen verlagerten Kern und eine korrekte Handhaltung zu den Umdrehungen (Spin) getrieben wird, wodurch der Ball einen Bogen läuft.

**Release**

Der Moment, wenn der Bowlingball die Hand beim Wurf verlässt.

**Revolutions (REVS)**

Die Anzahl der vollen Umdrehungen des Gewichtsblocks um die Achse auf dem Weg des Balles von der Foullinie bis zum Headpin.

**Rev – Leverage**

Ein Bohrmuster, bei dem der Pin  $4\frac{1}{2}$  und der CG  $3\frac{3}{8}$  vom Bowlers PAP entfernt ist. Das CG ist dabei unter dem Daumen und dem positiven Quadrat des Balles und ein Extraloch ist angebracht  $6\frac{3}{4}$  vom Pin auf einer Linie durch das CG. Dieses Muster funktioniert nur, wenn der Ball vor dem Bohren mindestens 3 inch Pin out hat.

**Rotation**

Das Drehmoment (Spin) der einem Ball bei der Ballabgabe mitgegeben wird und sich in Form von „arbeitenden“ Pins (Pinaktion) auswirkt.

**Round Robin**

Wettkampfform, bei der ein Spieler im Wechsel gegen alle spielt, die in der Runde dabei sind.

**Sandbagger**

Bowler, der seinen Schnitt absichtlich niedrig hält, um bei einem Wettbewerb ein höheres Handicap zu bekommen, als ihm sonst zustehen würde.

**Sandwich Spiel**

Bei dieser Spielweise wechseln sich immer ein Strike und ein Spare ab. Am Ende erreicht man genau 200 Pins.

**Schlüsselpins**

Als „Schlüsselpins“ werden die Pins bezeichnet, die für einen optimalen Strike vom Ball angestoßen werden müssen; für eine rechte Gasse sind dies die Pins 1-3-5-9 und für eine linke Gasse die Pins 1-2-5-8.

**Schnitt**

Leistungszahl beim Bowling. Er wird ermittelt, indem man die Summe der erzielten Pins durch die Anzahl der Spiele dividiert.

**Schwiegermutter**

Zwei unmittelbar hintereinander stehende Pins. Die Schwierigkeit besteht darin, auch den hinteren Pin beim Wurf mit abzuräumen.

**Senioren A**

Altersklasse bei den Bowlingspielern: 50 bis 57 Jahre

**Senioren B**

Altersklasse bei den Bowlingspielern: 58 bis 64 Jahre

**Senioren C**

Altersklasse bei den Bowlingspielern: ab 65 Jahre

**Shadow ball**

Probewurf, bei dem keine Pins auf dem Pindeck aufgebaut wurden.

**Shotgun shot**

Ein aus der Hüfte geworfener Ball.

**Slow-Bowling**

Vorgehensweise, bei der der Bowlingspieler den Spielablauf bei einem Turnier verzögert.

**Spanne**

Abstand zwischen den Rändern der Daumenbohrung und den Fingerbohrungen am Ball.

**Spare**

Frame, der im zweiten Wurf geräumt wurde.

**Spinner**

gibt es genug, aber hier ist die Rotation des Balles gemeint. Es ist eine spezielle Art der Ballabgabe. Des Bowlers Handgelenk rotiert um die obere Seite des Balls bei der Abgabe. Die kippt in der Luft und der Laufring verläuft auf der Unterseite des Balls, weit weg vom Griffzentrum. Diese Abgabe bringt einen langen Lauf bevor er hookt.

**Static Weight**

Die Menge von Daumen- oder Finger-, positivem Seiten- oder negativem Seiten-, Kopf- oder Bodengewicht eines Balles nach dem Bohren.

**Toter Ball**

So wird ein Ball genannt, der beim Einschlag im Pindeck keine Rotation und Kraft besitzt und daher weniger wirksam ist. So entstehen die meisten Splits.

**Track Flare**

Die Wanderung des Laufringes von der ursprünglichen Achse (unmittelbar nach der Abgabe) bis zur entgeltigen Achse (beim Einschlag in die Pins). Track Flare verändert die Länge. Bälle mit großes Track Flare bringen stets ein frisches, trockenes Stück Balloberfläche mit der Bahn in Kontakt. Im Öl wird der Ball wenig beeinflusst, wenn er jedoch ins Backend gelangt, kommt die trockene Balloberfläche (die Drehachse des Balls hat sich verändert) mit der trockenen Bahnoberfläche in Kontakt, was die Reibung erhöht und dadurch einen früheren Haken und stärkere Reaktion (Fächerwirkung) auslöst.

**Track Flare Potential (TFP, Fächerpotential)**

Der größte angegebene Wert, um den die Drehachse eines Balles bei seiner spezifischen Konstruktion wandern kann, vorausgesetzt, der Spieler ist in der Lage den Ball ideal zu spielen. Das Track Flare Potential kann auch benutzt werden, um festzustellen, welche Bälle besser für ölige Bahnen geeignet (großes Track Flare Potential) und welche besser für trockene Bahnen sind (kleines Track Flare Potential).

**Trockene Bahn**

*Eine Bahn, auf die sehr wenig Öl aufgebracht wurde.*

**Turkey Buzzard**

*Drei Splits in Folge (in einem Spiel).*

**uHu**

*Spieler, der nach dem 10. Frame unter Hundert (uHu) Pins geworfen hat.*

**Under**

*Unter professionellen Bowlingspielern ein Pinergebnis unter par (unter 200). Gegenteil von over.*

**Urethan**

*Material, aus dem Reaktivbälle gefertigt werden.*

**Venting**

*Kleine Bohrung (keine Fingerbohrung) zur Entlüftung des Daumenlochs.*

**X**

*Zeichen für einen Strike.*

## 12 Kalender Spieljahr 2016 – 2017 (mit Ferienterminen Thüringen)

Juli 2016						
Mo	Di	Mi	Do	Fr	Sa	So
				1	2	3
4	5	6	7	8	9	10
11	12	13	14	15	16	17
18	19	20	21	22	23	24
25	26	27	28	29	30	31

September 2016						
			1	2	3	4
5	6	7	8	9	10	11
12	13	14	15	16	17	18
19	20	21	22	23	24	25
26	27	28	29	30		

November 2016						
	1	2	3	4	5	6
7	8	9	10	11	12	13
14	15	16	17	18	19	20
21	22	23	24	25	26	27
28	29	30				

Januar 2017						
						1
2	3	4	5	6	7	8
9	10	11	12	13	14	15
16	17	18	19	20	21	22
23	24	25	26	27	28	29
30	31					

März 2017						
		1	2	3	4	5
6	7	8	9	10	11	12
13	14	15	16	17	18	19
20	21	22	23	24	25	26
27	28	29	30	31		

Mai 2017						
1	2	3	4	5	6	7
8	9	10	11	12	13	14
15	16	17	18	19	20	21
22	23	24	25	26	27	28
29	30	31				

August 2016						
Mo	Di	Mi	Do	Fr	Sa	So
1	2	3	4	5	6	7
8	9	10	11	12	13	14
15	16	17	18	19	20	21
22	23	24	25	26	27	28
29	30	31				

Oktober 2016						
					1	2
3	4	5	6	7	8	9
10	11	12	13	14	15	16
17	18	19	20	21	22	23
24	25	26	27	28	29	30
31						

Dezember 2016						
			1	2	3	4
5	6	7	8	9	10	11
12	13	14	15	16	17	18
19	20	21	22	23	24	25
26	27	28	29	30	31	

Februar 2017						
		1	2	3	4	5
6	7	8	9	10	11	12
13	14	15	16	17	18	19
20	21	22	23	24	25	26
27	28					

April 2017						
					1	2
3	4	5	6	7	8	9
10	11	12	13	14	15	16
17	18	19	20	21	22	23
24	25	26	27	28	29	30

Juni 2017						
			1	2	3	4
5	6	7	8	9	10	11
12	13	14	15	16	17	18
19	20	21	22	23	24	25
26	27	28	29	30		

7

# Thüringer Bowlingclubs

Stand: 08/2016

1. Bowlingverein – Starbowling Nordhausen e.V.

SSV Vimaria Weimar '91 e.V.  
Weimarer Bowlingfüchse 04 e.V.

1. Mühlhäuser BC '98 e.V.  
SV Schwarz-Gelb Mühlhausen

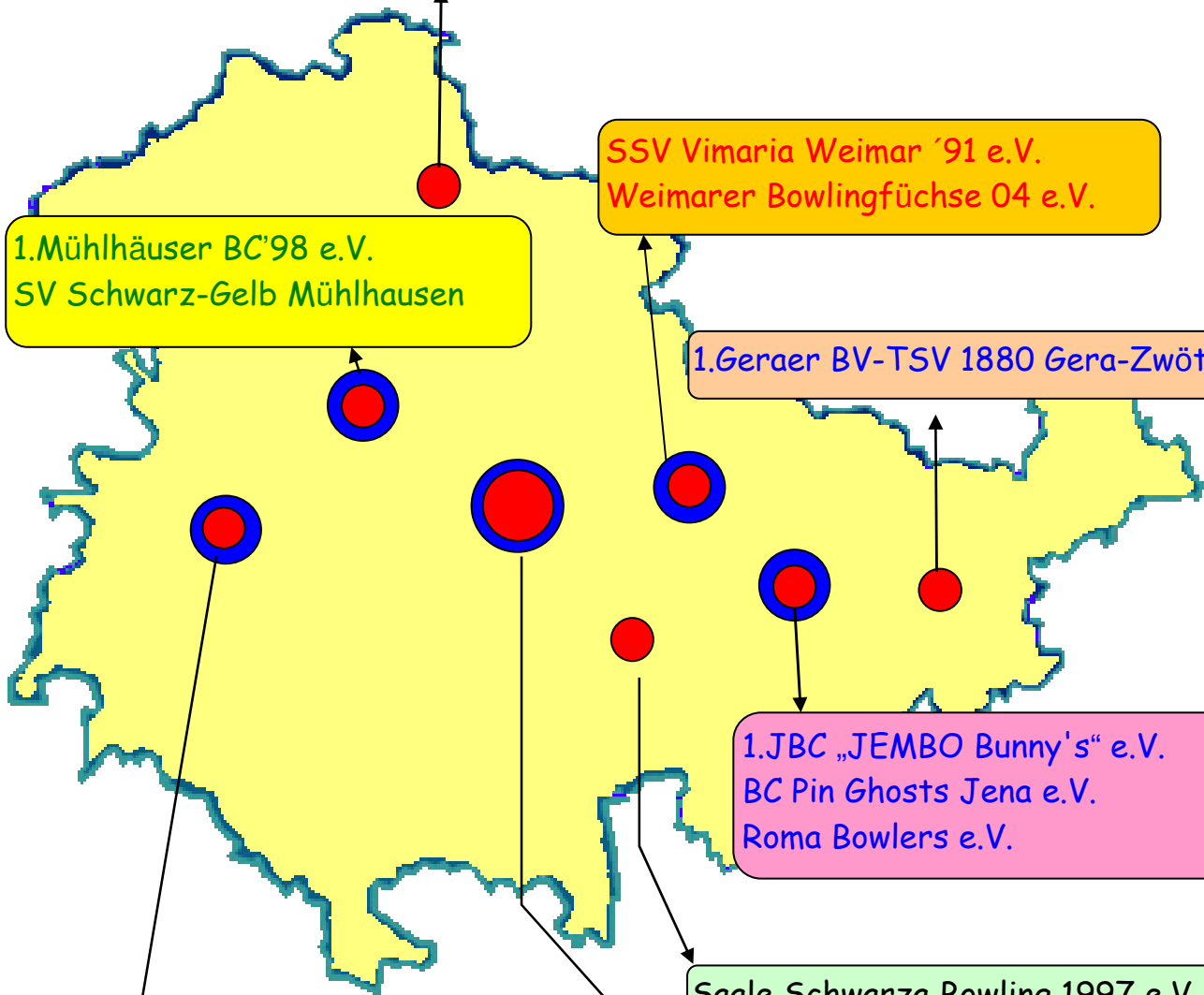
1. Geraer BV-TSV 1880 Gera-Zwötzen e.V.

1. JBC „JEMBO Bunny's“ e.V.  
BC Pin Ghosts Jena e.V.  
Roma Bowlers e.V.

Saale Schwarza Bowling 1997 e.V.

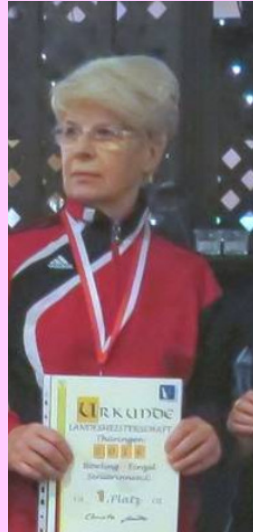
BC Pin Bowl Eisenach e.V.  
1. Eisenacher Bowlingverein 2000 e.V.

BSG Fiskus Erfurt e.V.  
BC Rot-Weiss Erfurt e.V.  
Vilnius Bowler Erfurt e.V.  
Bowlingportclub '98 Erfurt e.V.  
BC Erfurt 2000 e.V.  
SV Südring





**Diethelm Bär / Uwe Axt / Rüdiger Reimschüssel**  
**BC Rot-Weiss Erfurt**  
**DM 2016**  
**Trio Senioren B**  
**6. Platz**



**Christa Müller**  
**BC Erfurt 2000**  
**DM 2016**  
**Seniorinnen C**  
**4. Platz**



**Uwe Axt**  
**BC Rot-Weiss Erfurt**  
**DM 2016**  
**Senioren B**  
**4. Platz**



**Landesmeister 2016 Herren**  
**Marcel Wagner**  
**1.Mühlhäuser BC `98**



**Landesmeisterin 2016 Damen**  
**Julia Keil**  
**Roma Bowlers**